

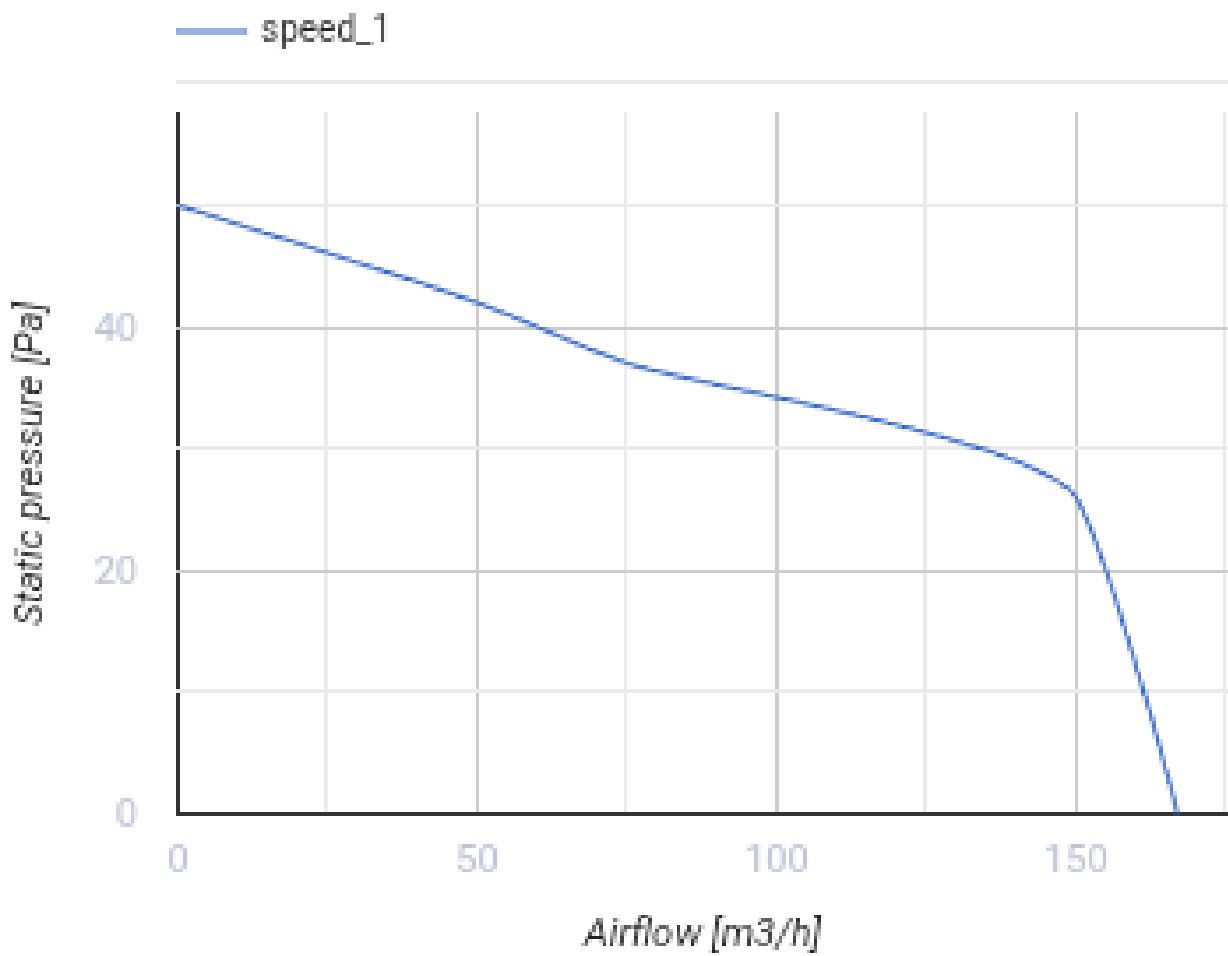
125 LD TH K



Axiale dekorative Abluftventilatoren mit Platten

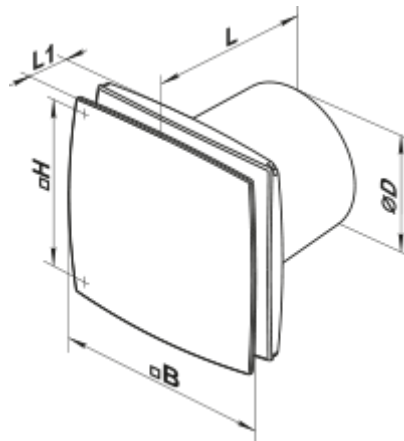
- Schalldruckpegel LpA bei 3 m: 34
- Gehäusematerial: Kunststoff
- Schutz gegen Luftrückstrom: Rückschlagklappe
- Timer: Nachlaufschalter

	Maßeinheit	125 LD TH K
Stützengröße	mm	125
Phasen	-	1
Minimale Versorgungsspannung	V	220
Maximale Versorgungsspannung	V	240
Netzfrequenz	Hz	50
Nennleistung	W	16
Stromaufnahme	A	0.1
Maximaler Volumenstrom bei 50 Hz	m ³ /h	167
Drehzahl bei 50 Hz	-	2400
Schalldruckpegel LpA bei 3 m	dB(A)	34
Gewicht	kg	0.74
Minimale Lufttemperatur der Umgebung	°C	1
Maximale Lufttemperatur der Umgebung	°C	40
Schutzart	-	IP34
Material des Laufrads	-	Plastik



Abmessungen

∅D	B	H	L	L1
125	177	140	135	34



Zubehör

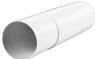
Kunststoffrohre

Produktname	Foto	Beschreibung
MV 120 V		Zweiteilige Kunststoffgitter mit schrägen Lamellen


Verbindungs- und Montageelemente

Produktname	Foto	Beschreibung
PVT 050/10		Das PVC-Band ist ein Isolierungsband bestehend aus plastifiziertem und klebebeschichtetem Polyvinylchlorid
PVT 050/30		Das PVC-Band ist ein Isolierungsband bestehend aus plastifiziertem und klebebeschichtetem Polyvinylchlorid
PVT 050/50		Das PVC-Band ist ein Isolierungsband bestehend aus plastifiziertem und klebebeschichtetem Polyvinylchlorid
C 125		Die Schnelltrennschelle sichert die schnelle und zuverlässige Befestigung von verschiedenen runden Lüftungsbestandteilen. C-Serie Schlauchschellen sind aus Edelstahlband hergestellt. C...Zn-Serie Schlauchschellen sind aus Band aus verzinktem Stahl hergestellt

Flache Rohre

Produktname	Foto	Beschreibung
2805		Wandmontage

Flexible Rohre

Produktname	Foto	Beschreibung
Polyvent N		Flexibles, nicht isoliertes Lüftungsrohr aus metallisierter Folie

Fenster-Zuluftelement


Produktname	Foto	Beschreibung
PO 400		Fenster-Zuluftventilatoren für die Belüftung

Kunststoff

Produktname	Foto	Beschreibung
-------------	------	--------------

MV 122 VK		Zu- und Ablufthauben
---------------------------	---	----------------------

Metall

Produktname	Foto	Beschreibung
MVM 122 V N		Metallhauben für Entlüftung

Ecodesign

Warenzeichen	Vents					
Modell	125 LD TH K					
Spezifischer Energieverbrauch (SEV) (kWh/(m ² /a))	Kalt		Durchschnittlich		Warm	
	30.6	B	14.2	E	4.8	F
Typ des Lüftungsgeräts	Unidirektional					
Antriebsart	Einstufig					
Typ des Wärmerückgewinnungssystems	Nicht vorhanden					
Maximaler Luftvolumenstrom (m ³ /h)	167					
Elektrische Eingangsleistung (W)	16					
Referenzvolumenstrom (m ³ /s)	0.032					
Spezifische Leistungsaufnahme (SPI) (W/(m ³ /h))	0.096					
Steuerungstypologie	Handsteuerung					
Maximale externe Leckagerate (%)	2.7					
Anlagentyp	RVU UVU					
Schallleistungspegel (dB(A))	54					
Jährlicher Stromverbrauch (JSV) (kWh/a)	Kalt		Durchschnittlich		Warm	
	120		120		120	
Jährliche Einsparung an Heizenergie (JEH) (kWh/a)	Kalt		Durchschnittlich		Warm	
	3355		1715		776	