

# 125 LD V



## Axiale dekorative Abluftventilatoren

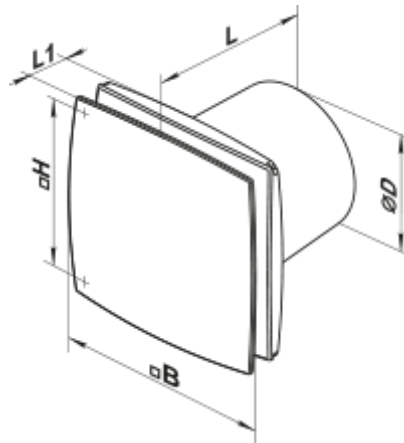
- Max. Förderleistung: 167
- Schalldruckpegel LpA @ 3 m: 34
- Motortyp: AC
- Gehäusematerial: Plastic
- Zugschnur

	Maßeinheit	125 LD V
Luftkanalgröße	mm	125
Speed	-	1
Versorgungsspannung min	V	220
Versorgungsspannung max	V	240
Frequenz der Netzversorgung	Hz	50
Leistung	W	16
Stromaufnahme	A	0.1
Max. Förderleistung	m <sup>3</sup> /h	167
Schalldruckpegel LpA @ 3 m	dB(A)	34
Gewicht	kg	0.74
Ambientlufttemperatur, min	°C	1
Ambientlufttemperatur, max	°C	40
Schutzart	-	IP34
ErP-Konformität	-	2016
Kalt - Spezifischer Energieverbrauch (SEV)	kWh/(m <sup>2</sup> /a)	30.6
SEV-Klasse Kalt	-	B
Durchschnittlich - Spezifischer Energieverbrauch (SEV)	kWh/(m <sup>2</sup> /a)	14.2
SEV-Klasse Durchschnittlich	-	E
Warm - Spezifischer Energieverbrauch (SEV)	kWh/(m <sup>2</sup> /a)	4.8
SEV-Klasse Warm	-	F
Unit category	-	RVU

Typ des Lüftungsgeräts	-	Eine Richtung
Antriebsart	-	Single speed
Art des Wärmerückgewinnungssystems	-	Keines
Max. Luftvolumenstrom	m <sup>3</sup> /h	167
Elektrische Eingangsleistung	W	16
Bezugs-Luftvolumenstrom	m <sup>3</sup> /s	0.032
Specific power input (SPI)	W/(m <sup>3</sup> /h)	0.096
Control typology	-	Manual control
Maximum external leakage rates	%	2.7
Kalt - Jährlicher Stromverbrauch (JSV)	kWh/a	120
Durchschnittlich - Jährlicher Stromverbrauch (JSV)	kWh/a	120
The annual electricity consumption (AEC) Warm	kWh/a	120
Kalt - Jährliche Einsparung an Heizenergie (JEH)	kWh/a	3355
The annual heating saved (AHS) Average	kWh/a	1715
The annual heating saved (AHS) Warm	kWh/a	776
Sound power level	dB(A)	54
Angabe des Typs	-	RVU UVU


## Abmessungen

ØD	B	H	L	L1
125	177	140	135	34



## Zubehör

### Küchenabzugshaube

Produktname	Foto	Beschreibung
<a href="#">FO 125</a>		Das Fensterflansch ist einsetzbar für alle VENTS Lüfter, außer VKO, VKO1, iFan, Quiet, MAO, CF

[KO 125](#)



Die Rückstauklappe ist empfohlen für die Anwendung mit den Kleinventilatoren von Serien VENTS M, M1, D, S, M3, X, X1, LD, LD Fresh time, Silenta-M, Silenta-S, Modern, Vitro star, Z star, X star