

125 M3 turbo



Hochleistungs-Axial-Abluftventilatoren

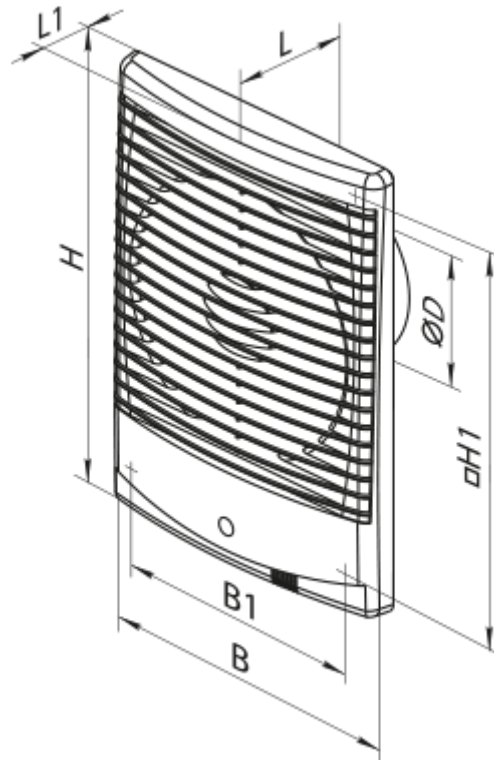
- Max. Förderleistung: 232
- Schalldruckpegel LpA @ 3 m: 40
- Motortyp: AC
- Gehäusematerial: Kunststoff

	Maßeinheit	125 M3 turbo
Luftkanalgröße	mm	125
Speed	-	1
Versorgungsspannung min	V	220
Versorgungsspannung max	V	240
Frequenz der Netzversorgung	Hz	50
Leistung	W	22
Stromaufnahme	A	0.105
Max. Förderleistung	m ³ /h	232
Schalldruckpegel LpA @ 3 m	dB(A)	40
Gewicht	kg	0.86
Ambientlufttemperatur, min	°C	1
Ambientlufttemperatur, max	°C	40
Schutzart	-	IP34





Abmessungen

∅D	B	B1	H	H1	L	L1
125	185	155	256	226	89	30

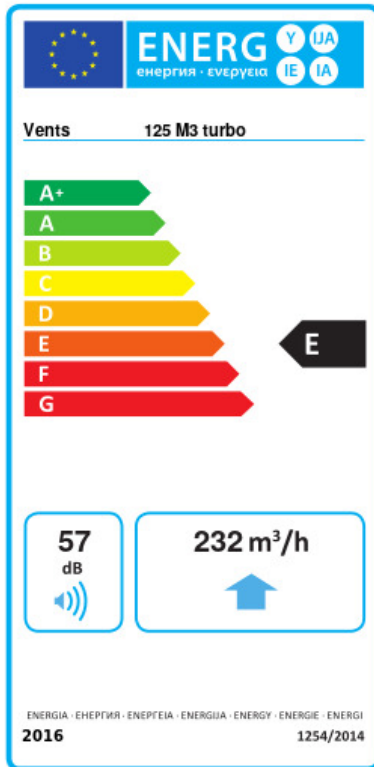


Zubehör

Flansche

Produktname	Foto	Beschreibung
FO 125		Das Fensterflansch ist einsetzbar für alle VENTS Lüfter, außer VKO, VKO1, iFan, Quiet, MAO, CF
KO 125		Die Rückstauklappe ist empfohlen für die Anwendung mit den Kleinventilatoren von Serien VENTS M, M1, D, S, M3, X, X1, LD, LD Fresh time, Silenta-M, Silenta-S, Modern, Vitro star, Z star, X star

Ecodesign



Warenzeichen	Vents					
Modell	125 M3 turbo					
Specific energy consumption (SEC) (kWh/(m ² /a))	Kalt		Durchschnittlich		Warm	
	-32	B	-15	E	-6	F
Typ des Lüftungsgeräts	Eine Richtung					
Antriebsart	Multi-speed					
Art des Wärmerückgewinnungssystems	Keines					
Max. Luftvolumenstrom (m ³ /h)	232					
Elektrische Eingangsleistung (W)	22					
Bezugs-Luftvolumenstrom (m ³ /s)	0.045					
Specific power input (SPI) (W/(m ³ /h))	0.061					
Control typology	Manual control					
Maximum external leakage rates (%)	2.7					
Angabe des Typs	RVU UVU					
Sound power level (dB(A))	57					
The annual electricity consumption (AEC) (kWh/a)	Kalt		Durchschnittlich		Warm	
	100		100		100	
The annual heating saved (AHS) (kWh/a)	Kalt		Durchschnittlich		Warm	
	3400		1700		800	