

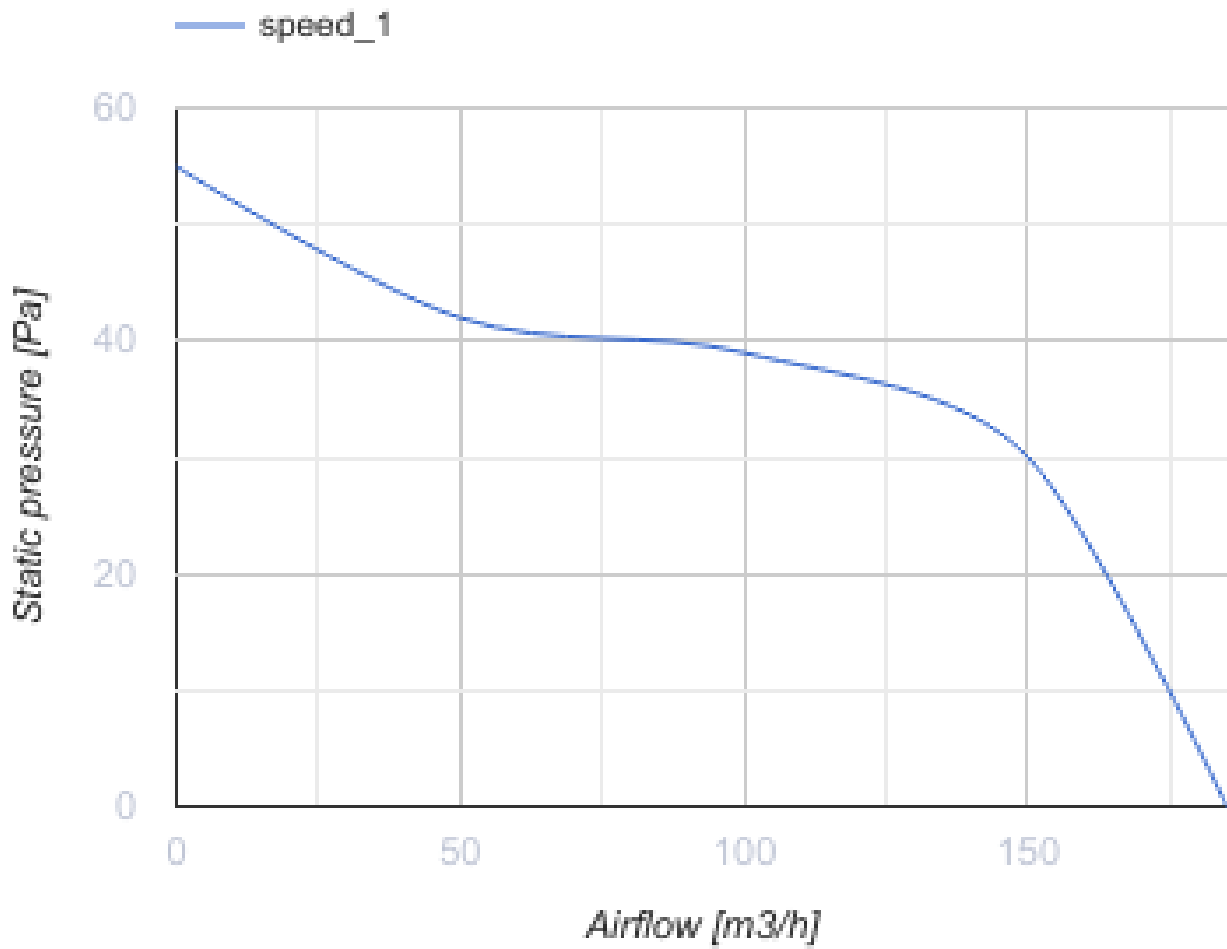
# 125 M3 V



## Axiale Abluftventilatoren

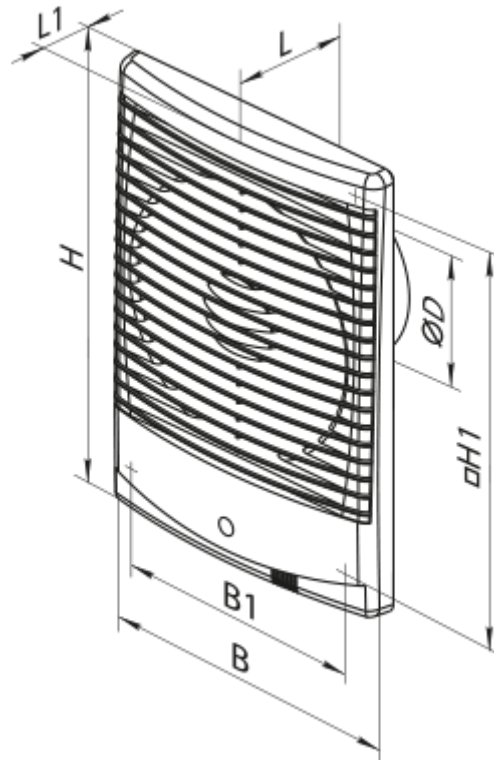
- Max. Förderleistung: 185
- Schalldruckpegel LpA @ 3 m: 35
- Motortyp: AC
- Gehäusematerial: Plastic
- Zugschnur

	Maßeinheit	125 M3 V
Luftkanalgröße	mm	125
Speed	-	1
Versorgungsspannung min	V	220
Versorgungsspannung max	V	240
Frequenz der Netzversorgung	Hz	50
Leistung	W	16
Stromaufnahme	A	0.1
Max. Förderleistung	m <sup>3</sup> /h	185
Schalldruckpegel LpA @ 3 m	dB(A)	35
Gewicht	kg	0.8
Ambientlufttemperatur, min	°C	1
Ambientlufttemperatur, max	°C	40
Schutzart	-	IP34





### Abmessungen

ØD	B	B	H	H1	L	L1
125	185	155	256	226	89	30



## Zubehör

### Küchenabzugshaube

Produktname	Foto	Beschreibung
<a href="#">FO 125</a>		Das Fensterflansch ist einsetzbar für alle VENTS Lüfter, außer VKO, VKO1, iFan, Quiet, MAO, CF
<a href="#">KO 125</a>		Die Rückstauklappe ist empfohlen für die Anwendung mit den Kleinventilatoren von Serien VENTS M, M1, D, S, M3, X, X1, LD, LD Fresh time, Silenta-M, Silenta-S, Modern, Vitro star, Z star, X star