

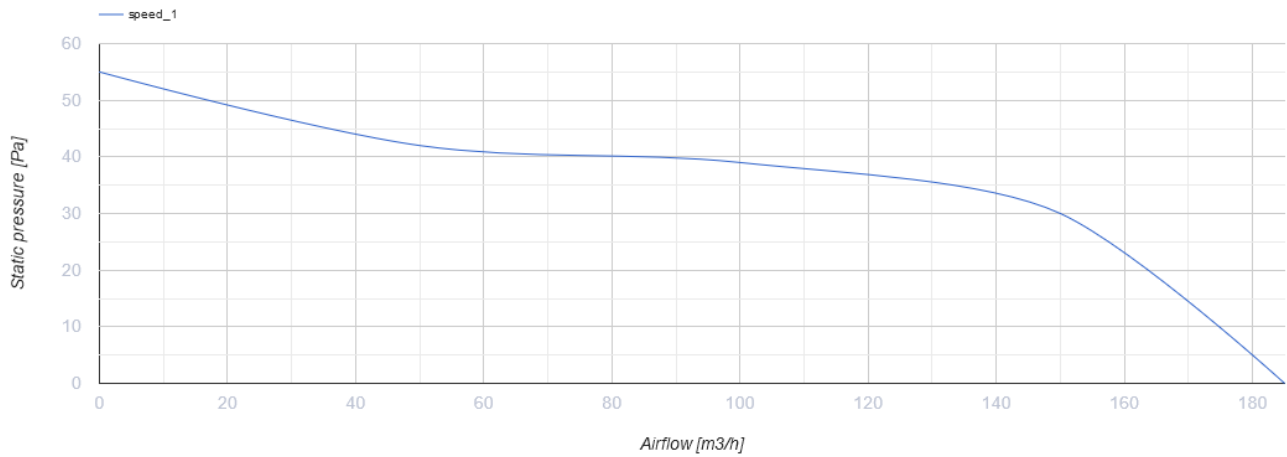
125 MA



Axiale Abluftventilatoren mit automatischem Verschluss

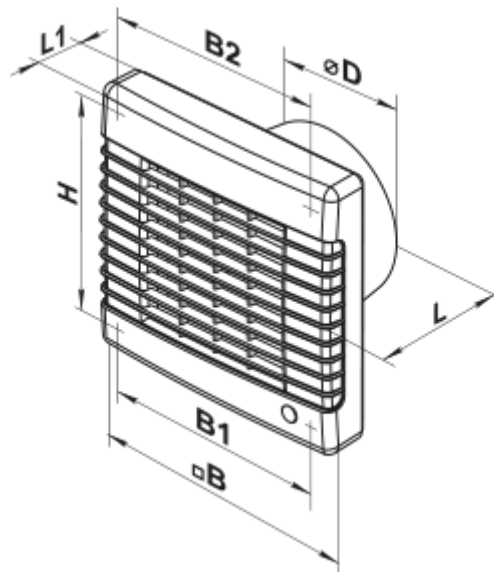
- Max. Förderleistung: 185
- Schalldruckpegel LpA @ 3 m: 35
- Motortyp: AC
- Gehäusematerial: Plastic

	Maßeinheit	125 MA
Luftkanalgröße	mm	125
Speed	-	1
Versorgungsspannung min	V	220
Versorgungsspannung max	V	240
Frequenz der Netzversorgung	Hz	50
Leistung	W	22
Stromaufnahme	A	0.1
Max. Förderleistung	m ³ /h	185
Schalldruckpegel LpA @ 3 m	dB(A)	35
Gewicht	kg	0.75
Ambientlufttemperatur, min	°C	1
Ambientlufttemperatur, max	°C	40
Schutzart	-	IP24



Abmessungen

ØD	B	B1	B2	H	L	L1
125	190	174	128	173	98	33

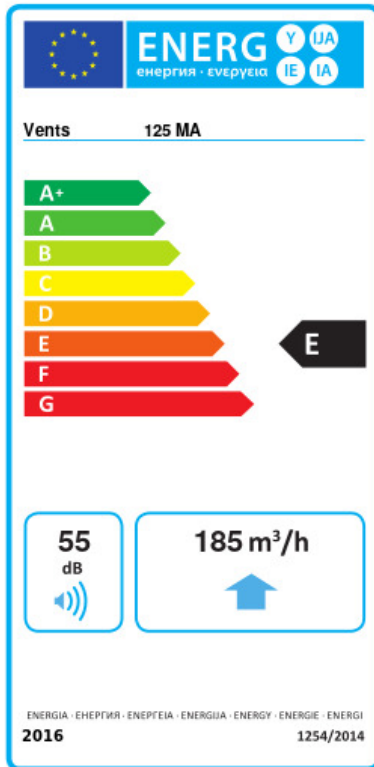


Zubehör

Flansche

Produktname	Foto	Beschreibung
FO 125		Das Fensterflansch ist einsetzbar für alle VENTS Lüfter, außer VKO, VKO1, iFan, Quiet, MAO, CF

Ecodesign



Warenzeichen	Vents					
Modell	125 MA					
Specific energy consumption (SEC) (kWh/(m ² /a))	Kalt		Durchschnittlich		Warm	
	-31	B	-15	E	-5	F
Typ des Lüftungsgeräts	Unidirectional					
Antriebsart	Multi-speed					
Art des Wärmerückgewinnungssystems	Keines					
Max. Luftvolumenstrom (m ³ /h)	185					
Elektrische Eingangsleistung (W)	22					
Bezugs-Luftvolumenstrom (m ³ /s)	0.036					
Specific power input (SPI) (W/(m ³ /h))	0.076					
Control typology	Manual control					
Maximum external leakage rates (%)	2.7					
Sound power level (dB(A))	55					
Angabe des Typs	RVU UVU					
The annual electricity consumption (AEC) (kWh/a)	Kalt		Durchschnittlich		Warm	
	100		100		100	
The annual heating saved (AHS) (kWh/a)	Kalt		Durchschnittlich		Warm	
	3400		1700		800	