

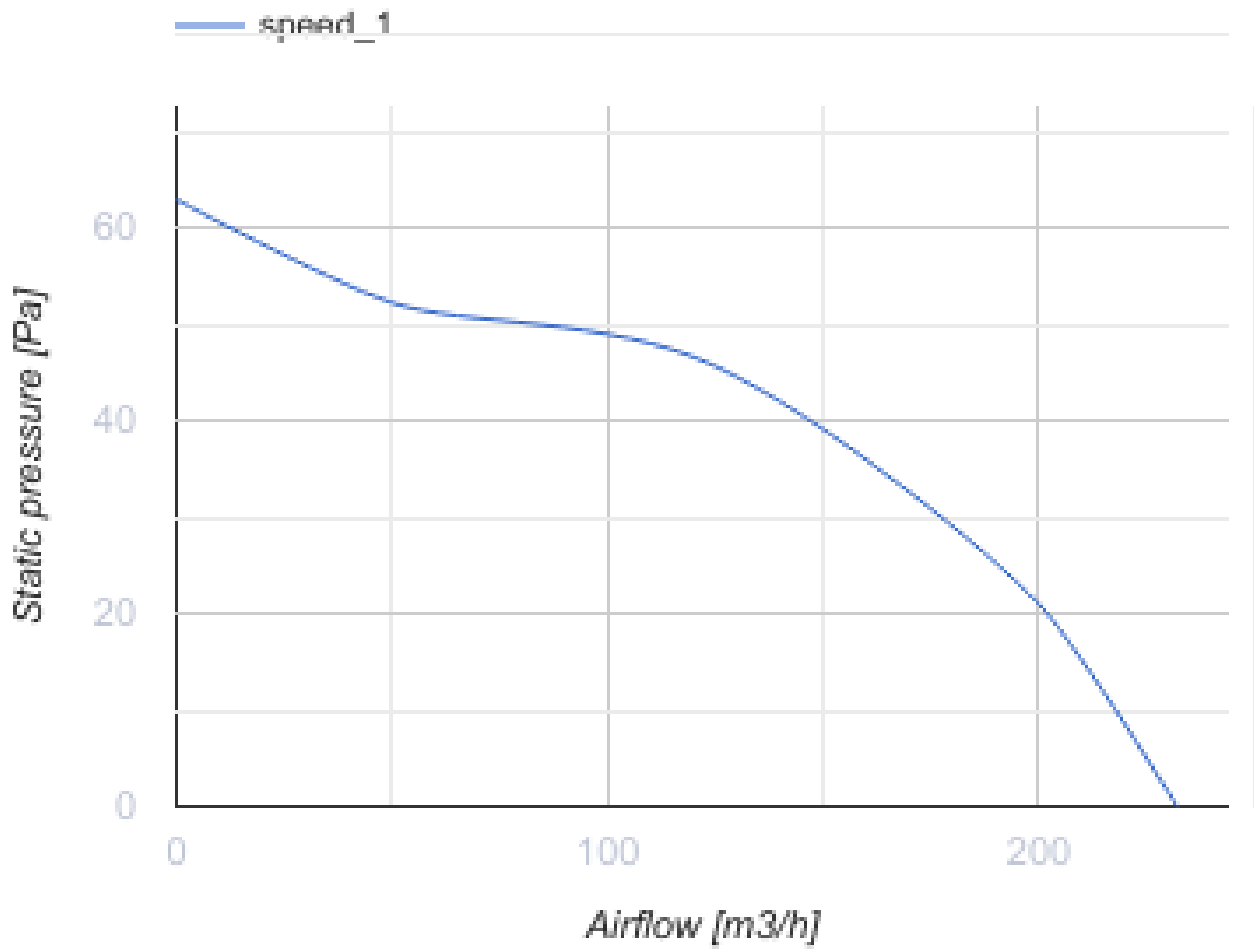
# 125 MA L turbo



Axiale Abluftventilatoren mit automatischem Verschluss

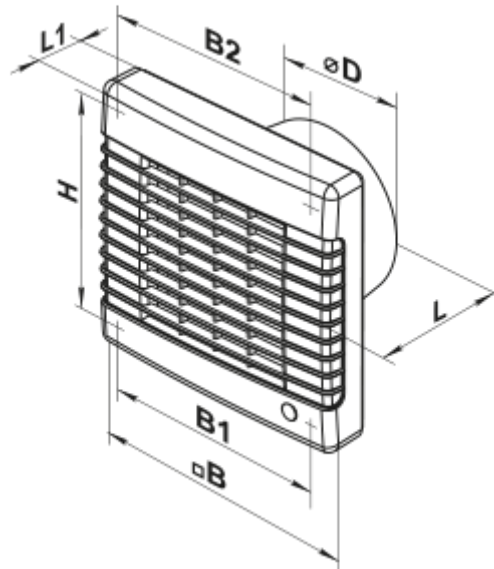
- Max. Förderleistung: 232
- Schalldruckpegel LpA @ 3 m: 37
- Motortyp: AC

	Maßeinheit	125 MA L turbo
Luftkanalgröße	mm	125
Speed	-	1
Versorgungsspannung min	V	220
Versorgungsspannung max	V	240
Frequenz der Netzversorgung	Hz	50
Leistung	W	29
Stromaufnahme	A	0.13
Max. Förderleistung	m <sup>3</sup> /h	232
Schalldruckpegel LpA @ 3 m	dB(A)	37
Gewicht	kg	0.81
Ambientlufttemperatur, min	°C	1
Ambientlufttemperatur, max	°C	40
Schutzart	-	IP24




## Abmessungen

∅D	B	B1	B2	H	L	L1
125	190	174	128	173	98	33



## Zubehör

### Flansche

Produktname	Foto	Beschreibung
<a href="#">FO 125</a>		Das Fensterflansch ist einsetzbar für alle VENTS Lüfter, außer VKO, VKO1, iFan, Quiet, MAO, CF