

125 MA Q



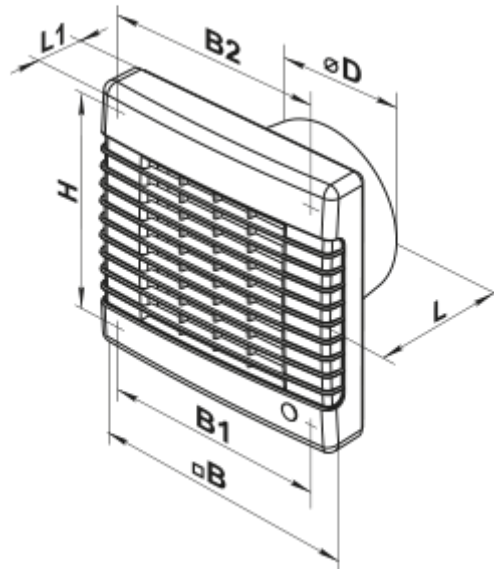
Axiale Abluftventilatoren mit automatischem Verschluss

- Max. Förderleistung: 125
- Schalldruckpegel LpA @ 3 m: 31
- Motortyp: AC

	Maßeinheit	125 MA Q
Luftkanalgröße	mm	125
Speed	-	1
Versorgungsspannung min	V	220
Versorgungsspannung max	V	240
Frequenz der Netzversorgung	Hz	50
Leistung	W	11.8
Stromaufnahme	A	0.066
Max. Förderleistung	m ³ /h	125
Schalldruckpegel LpA @ 3 m	dB(A)	31
Ambientlufttemperatur, min	°C	1
Ambientlufttemperatur, max	°C	40
Schutzart	-	IP24


Abmessungen

ØD	B	B1	B2	H	L	L1
125	190	174	128	173	98	33



Zubehör

Flansche

Produktname	Foto	Beschreibung
FO 125		Das Fensterflansch ist einsetzbar für alle VENTS Lüfter, außer VKO, VKO1, iFan, Quiet, MAO, CF

Ecodesign



Warenzeichen	Vents					
Modell	125 MA Q					
Specific energy consumption (SEC) (kWh/(m ² /a))	Kalt		Durchschnittlich		Warm	
	-30.6	B	-14.2	E	-4.8	F
Typ des Lüftungsgeräts	Unidirectional					
Antriebsart	Single speed					
Art des Wärmerückgewinnungssystems	Keines					
Max. Luftvolumenstrom (m ³ /h)	125					
Elektrische Eingangsleistung (W)	11.8					
Bezugs-Luftvolumenstrom (m ³ /s)	0.024					
Specific power input (SPI) (W/(m ³ /h))	0.094					
Control typology	Manual control					
Maximum external leakage rates (%)	2.7					
Angabe des Typs	RVU UVU					
Sound power level (dB(A))	50					
The annual electricity consumption (AEC) (kWh/a)	Kalt		Durchschnittlich		Warm	
	118		118		118	
The annual heating saved (AHS) (kWh/a)	Kalt		Durchschnittlich		Warm	
	3355		1715		776	