

# 125 MA TH Q



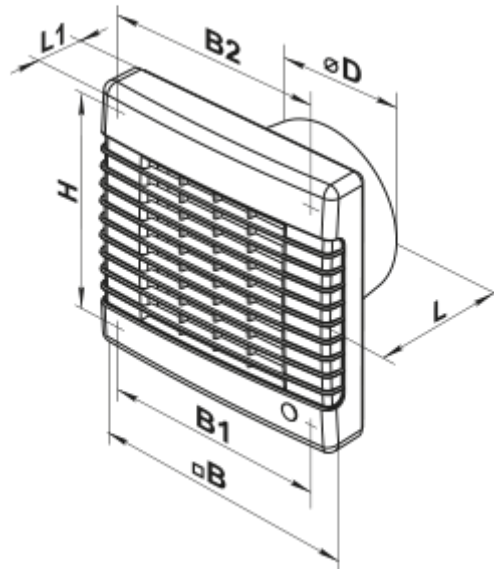
Axiale Abluftventilatoren mit automatischem Verschluss

- Max. Förderleistung: 125
- Schalldruckpegel LpA @ 3 m: 31
- Motortyp: AC
- Feuchtigkeitssensor
- Timer: Nachlaufschalter

	Maßeinheit	125 MA TH Q
Luftkanalgröße	mm	125
Speed	-	1
Versorgungsspannung min	V	220
Versorgungsspannung max	V	240
Frequenz der Netzversorgung	Hz	50
Leistung	W	11.8
Stromaufnahme	A	0.066
Max. Förderleistung	m <sup>3</sup> /h	125
Schalldruckpegel LpA @ 3 m	dB(A)	31
Ambientlufttemperatur, min	°C	1
Ambientlufttemperatur, max	°C	40
Schutzart	-	IP24


## Abmessungen

ØD	B	B1	B2	H	L	L1
125	190	174	128	173	98	33



## Zubehör

### Flansche

Produktname	Foto	Beschreibung
<a href="#">FO 125</a>		Das Fensterflansch ist einsetzbar für alle VENTS Lüfter, außer VKO, VKO1, iFan, Quiet, MAO, CF