

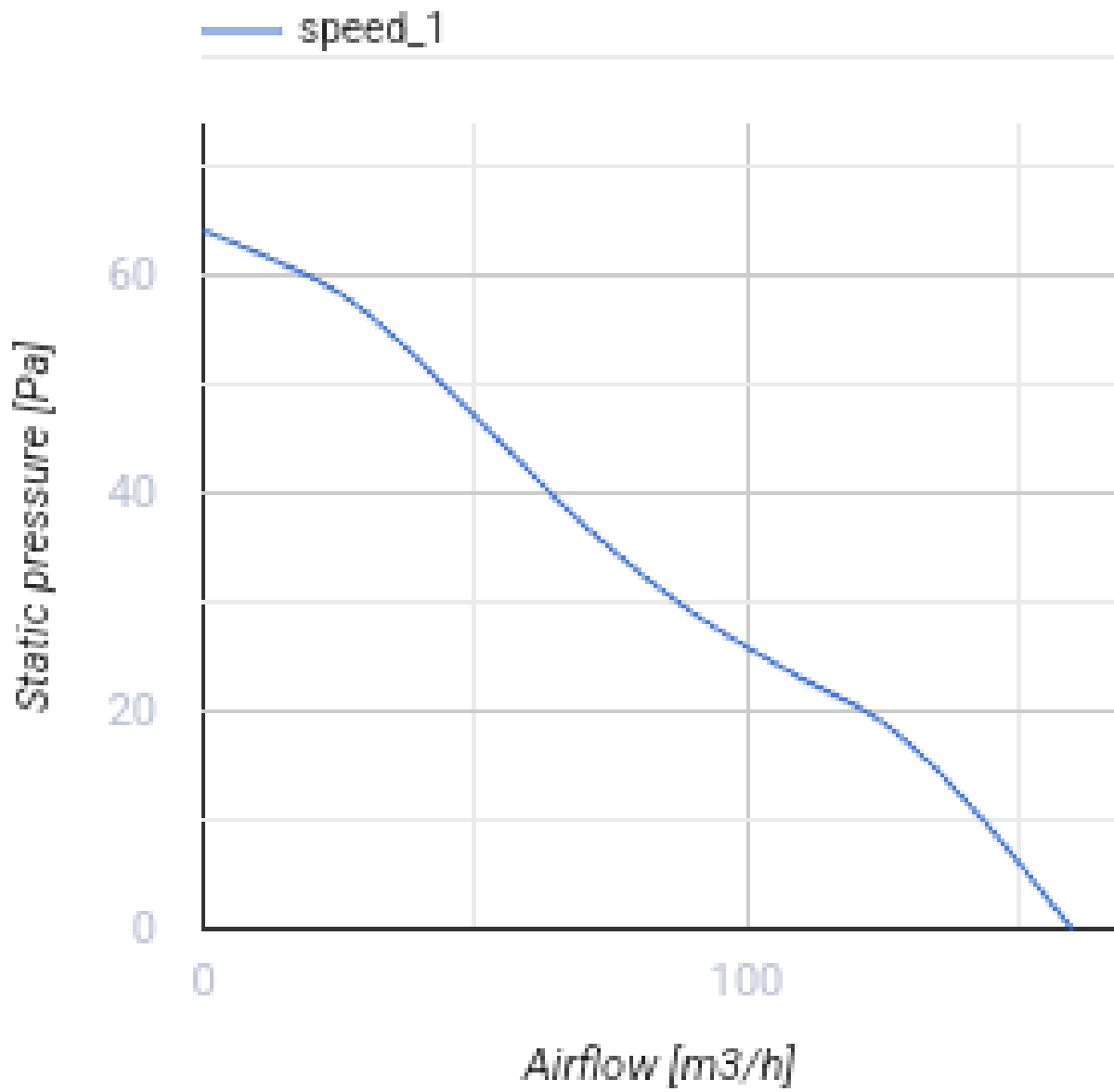
125 MF



Axiale, leise Abluftventilatoren mit geringem Energieverbrauch

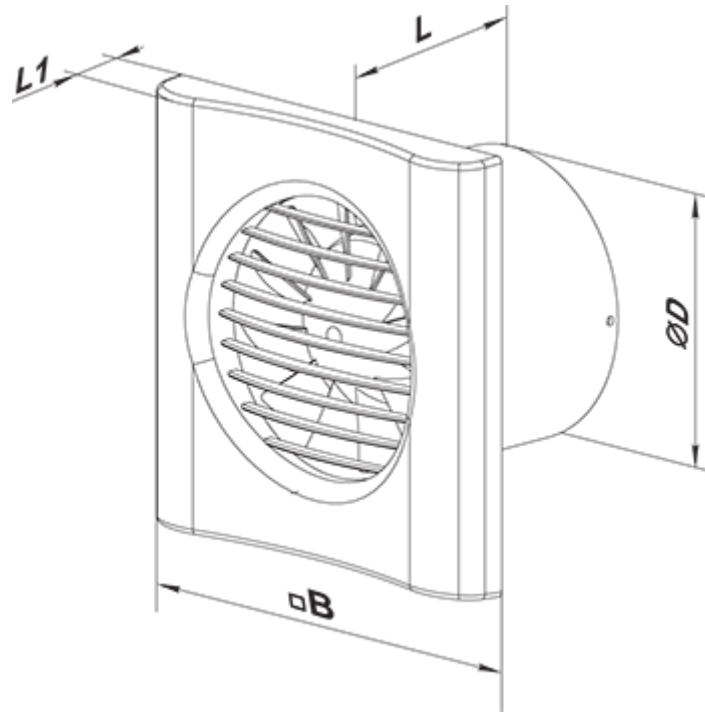
- Max. Förderleistung: 160
- Schalldruckpegel LpA @ 3 m: 34
- Motortyp: AC
- Rückströmungsschutz: Backdraft damper

	Maßeinheit	125 MF
Luftkanalgröße	mm	125
Speed	-	1
Versorgungsspannung min	V	220
Versorgungsspannung max	V	240
Frequenz der Netzversorgung	Hz	50
Leistung	W	18
Stromaufnahme	A	0.11
Max. Förderleistung	m ³ /h	160
Schalldruckpegel LpA @ 3 m	dB(A)	34
Gewicht	kg	0.8
Ambientlufttemperatur, min	°C	1
Ambientlufttemperatur, max	°C	40
Schutzart	-	IP44




Abmessungen

ØD	B	L	L1
124	180	85	21

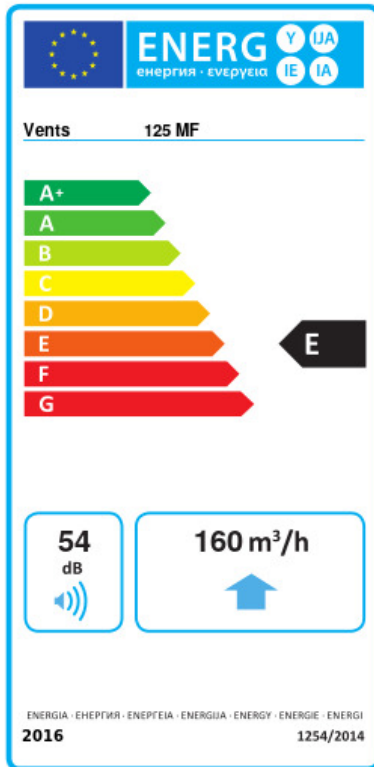


Zubehör

Flansche

Produktname	Foto	Beschreibung
FO 125		Das Fensterflansch ist einsetzbar für alle VENTS Lüfter, außer VKO, VKO1, iFan, Quiet, MAO, CF

Ecodesign



Warenzeichen	Vents					
Modell	125 MF					
Specific energy consumption (SEC) (kWh/(m ² /a))	Kalt		Durchschnittlich		Warm	
	-30	B	-13.6	E	-4.2	F
Typ des Lüftungsgeräts	Unidirectional					
Antriebsart	Single speed					
Art des Wärmerückgewinnungssystems	Keines					
Max. Luftvolumenstrom (m ³ /h)	160					
Elektrische Eingangsleistung (W)	18					
Bezugs-Luftvolumenstrom (m ³ /s)	0.031					
Specific power input (SPI) (W/(m ³ /h))	0.113					
Control typology	Manual control					
Maximum external leakage rates (%)	2.7					
Angabe des Typs	RVU UVU					
Sound power level (dB(A))	54					
The annual electricity consumption (AEC) (kWh/a)	Kalt		Durchschnittlich		Warm	
	141		141		141	
The annual heating saved (AHS) (kWh/a)	Kalt		Durchschnittlich		Warm	
	3355		1715		776	