

125 PF1 turbo



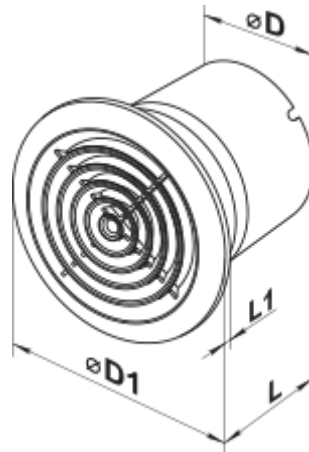
Axiale Abluftventilatoren

- Max. Förderleistung: 232
- Schalldruckpegel LpA @ 3 m: 42
- Motortyp: AC
- Gehäusematerial: Plastic

	Maßeinheit	125 PF1 turbo
Luftkanalgröße	mm	125
Speed	-	1
Versorgungsspannung min	V	220
Versorgungsspannung max	V	240
Frequenz der Netzversorgung	Hz	50/60
Leistung	W	24
Stromaufnahme	A	0.105
Max. Förderleistung	m ³ /h	232
Schalldruckpegel LpA @ 3 m	dB(A)	42
Gewicht	kg	0.75
Ambientlufttemperatur, min	°C	1
Ambientlufttemperatur, max	°C	40
Schutzart	-	IP34


Abmessungen

Ø D	Ø D1	L	L1
125	166	134	15

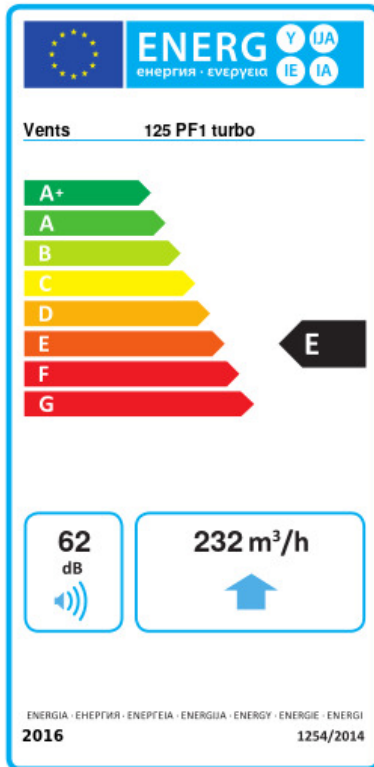


Zubehör

Flansche

Produktname	Foto	Beschreibung
FO 125		Das Fensterflansch ist einsetzbar für alle VENTS Lüfter, außer VKO, VKO1, iFan, Quiet, MAO, CF

Ecodesign



Warenzeichen	Vents					
Modell	125 PF1 turbo					
Specific energy consumption (SEC) (kWh/(m²/a))	Kalt		Durchschnittlich		Warm	
	-31	B	-15	E	-6	F
Typ des Lüftungsgeräts	Unidirectional					
Antriebsart	Multi-speed					
Art des Wärmerückgewinnungssystems	Keines					
Max. Luftvolumenstrom (m³/h)	232					
Elektrische Eingangsleistung (W)	24					
Bezugs-Luftvolumenstrom (m³/s)	0.045					
Specific power input (SPI) (W/(m³/h))	0.067					
Control typology	Manual control					
Maximum external leakage rates (%)	2.7					
Sound power level (dB(A))	62					
Angabe des Typs	RVU UVU					
The annual electricity consumption (AEC) (kWh/a)	Kalt		Durchschnittlich		Warm	
	100		100		100	
The annual heating saved (AHS) (kWh/a)	Kalt		Durchschnittlich		Warm	
	3400		1700		800	