

# 125 S turbo



## Axiale Abluftventilatoren

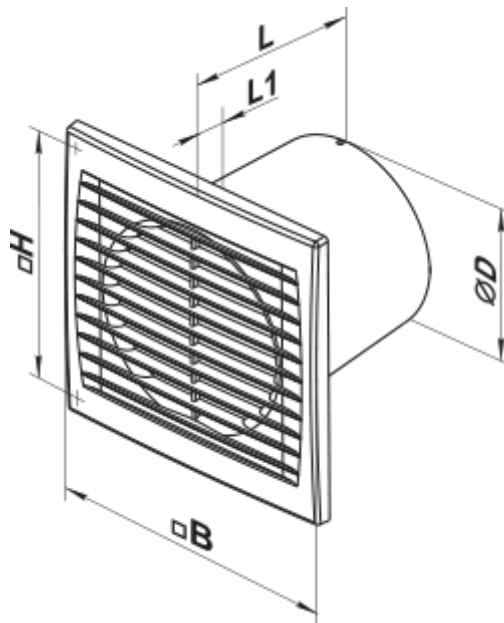
- Max. Förderleistung: 226
- Schalldruckpegel LpA @ 3 m: 37
- Motortyp: AC
- Gehäusematerial: Plastic

	Maßeinheit	125 S turbo
Luftkanalgröße	mm	125
Speed	-	1
Versorgungsspannung min	V	220
Versorgungsspannung max	V	240
Frequenz der Netzversorgung	Hz	50
Leistung	W	24
Stromaufnahme	A	0.105
Max. Förderleistung	m <sup>3</sup> /h	226
Schalldruckpegel LpA @ 3 m	dB(A)	37
Gewicht	kg	0.78
Ambientlufttemperatur, min	°C	1
Ambientlufttemperatur, max	°C	40
Schutzart	-	IP34
ErP-Konformität	-	2016
Kalt - Spezifischer Energieverbrauch (SEV)	kWh/(m <sup>2</sup> /a)	30.2
SEV-Klasse Kalt	-	B
Durchschnittlich - Spezifischer Energieverbrauch (SEV)	kWh/(m <sup>2</sup> /a)	13.8
SEV-Klasse Durchschnittlich	-	E
Warm - Spezifischer Energieverbrauch (SEV)	kWh/(m <sup>2</sup> /a)	4.4
SEV-Klasse Warm	-	F
Unit category	-	RVU

Typ des Lüftungsgeräts	-	Unidirectional
Antriebsart	-	Single speed
Art des Wärmerückgewinnungssystems	-	Keines
Max. Luftvolumenstrom	m <sup>3</sup> /h	226
Elektrische Eingangsleistung	W	24
Bezugs-Luftvolumenstrom	m <sup>3</sup> /s	0.044
Specific power input (SPI)	W/(m <sup>3</sup> /h)	0.106
Control typology	-	Manual control
Maximum external leakage rates	%	2.7
Kalt - Jährlicher Stromverbrauch (JSV)	kWh/a	133
Durchschnittlich - Jährlicher Stromverbrauch (JSV)	kWh/a	133
The annual electricity consumption (AEC) Warm	kWh/a	133
Kalt - Jährliche Einsparung an Heizenergie (JEH)	kWh/a	3355
The annual heating saved (AHS) Average	kWh/a	1715
The annual heating saved (AHS) Warm	kWh/a	776
Sound power level	dB(A)	57
Angabe des Typs	-	RVU UVU



## Abmessungen

Ø D	B	H	L	L1
125	176	140	114	13



## Zubehör

### Küchenabzugshaube

Produktname	Foto	Beschreibung
<a href="#">FO 125</a>		Das Fensterflansch ist einsetzbar für alle VENTS Lüfter, außer VKO, VKO1, iFan, Quiet, MAO, CF
<a href="#">KO 125</a>		Die Rückstauklappe ist empfohlen für die Anwendung mit den Kleinventilatoren von Serien VENTS M, M1, D, S, M3, X, X1, LD, LD Fresh time, Silenta-M, Silenta-S, Modern, Vitro star, Z star, X star