

125 Silenta-SVT



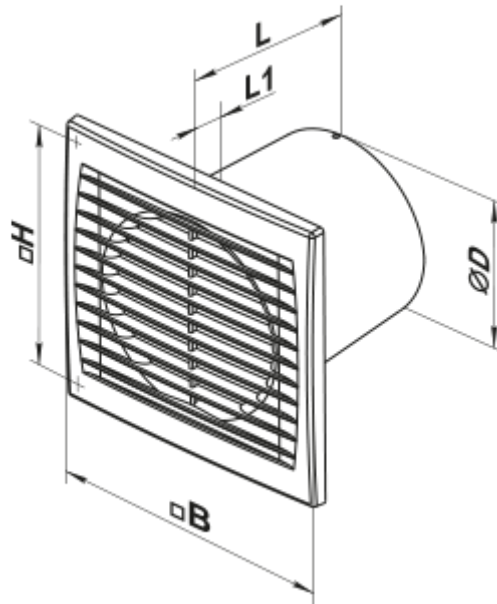
Leise Axial-Abluftventilatoren mit dünnen Frontplatten

- Schalldruckpegel LpA bei 3 m: 31
- Laufradtyp: Axial
- Gehäusematerial: Kunststoff
- Zugschnur
- Timer: Nachlaufschalter

	Maßeinheit	125 Silenta-SVT
Stützengröße	mm	125
Minimale Versorgungsspannung	V	220
Maximale Versorgungsspannung	V	240
Netzfrequenz	Hz	50/60
Nennleistung	W	9.3
Stromaufnahme	A	0.06
Maximaler Volumenstrom bei 50 Hz	m ³ /h	148
Schalldruckpegel LpA bei 3 m	dB(A)	31
Gewicht	kg	0.69
Maximale Lufttemperatur der Umgebung	°C	40
Minimale Lufttemperatur der Umgebung	°C	1
Schutzart	-	IP34
Material des Laufrads	-	Plastik

Abmessungen

Ø D	B	H	L	L1
125	176	140	114	13



Zubehör


Kunststoffrohre

Produktname	Foto	Beschreibung
MV 120 V		Zweiteilige Kunststoffgitter mit schrägen Lamellen

Verbindungs- und Montageelemente

Produktname	Foto	Beschreibung
PVT 050/10		Das PVC-Band ist ein Isolierungsband bestehend aus plastifiziertem und klebebeschichtetem Polyvinylchlorid
PVT 050/30		Das PVC-Band ist ein Isolierungsband bestehend aus plastifiziertem und klebebeschichtetem Polyvinylchlorid
PVT 050/50		Das PVC-Band ist ein Isolierungsband bestehend aus plastifiziertem und klebebeschichtetem Polyvinylchlorid
C 125		Die Schnelltrennschelle sichert die schnelle und zuverlässige Befestigung von verschiedenen runden Lüftungsbestandteilen. C-Serie Schlauchschellen sind aus Edelstahlband hergestellt. C...Zn-Serie Schlauchschellen sind aus Band aus verzinktem Stahl hergestellt


Flache Rohre

Produktname	Foto	Beschreibung
2805		Wandmontage

Flexible Rohre

Produktname	Foto	Beschreibung
Polyvent N		Flexibles, nicht isoliertes Lüftungsrohr aus metallisierter Folie

Zubehör für Dachventilatoren

Produktname	Foto	Beschreibung
KO 125		Die Rückstauklappe ist empfohlen für die Anwendung mit den Kleinventilatoren


Fenster-Zuluftelement

Produktname	Foto	Beschreibung
PO 400		Fenster-Zuluftventilatoren für die Belüftung

Kunststoff

Produktname	Foto	Beschreibung
MV 122 VK		Zu- und Ablufthauben

Metall

Produktname	Foto	Beschreibung
MVM 122 V N		Metallhauben für Entlüftung