

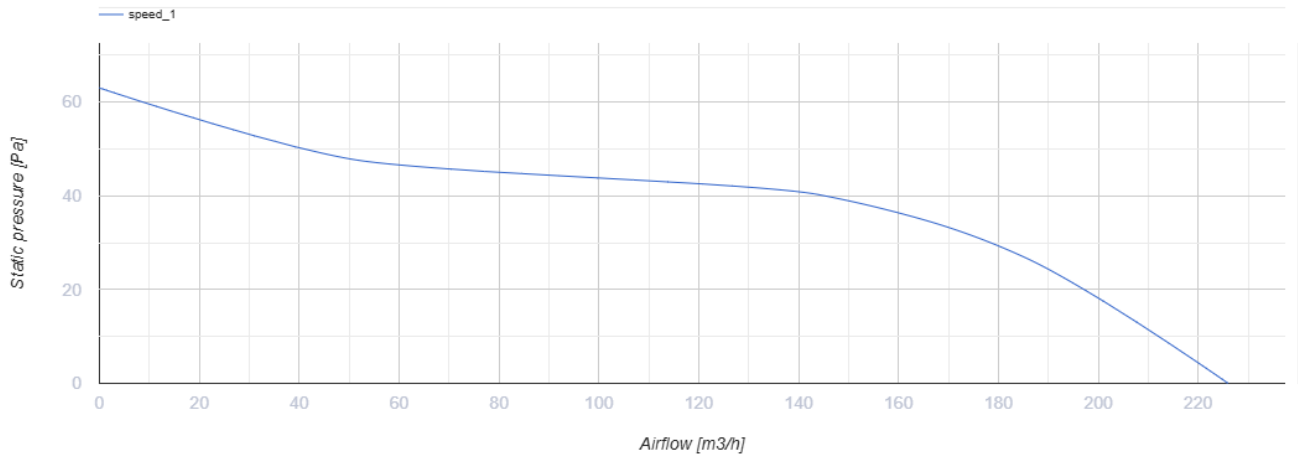
125 Simple TH turbo

Axiale Abluftventilatoren

- Max. Förderleistung: 226
- Schalldruckpegel LpA @ 3 m: 37
- Motortyp: AC
- Feuchtigkeitssensor

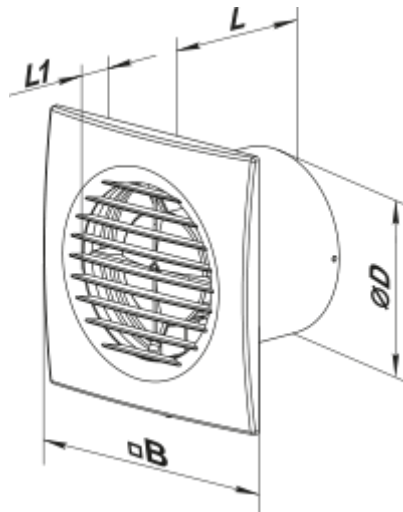


	Maßeinheit	125 Simple TH turbo
Luftkanalgröße	mm	125
Speed	-	1
Versorgungsspannung min	V	220
Versorgungsspannung max	V	240
Frequenz der Netzversorgung	Hz	50
Leistung	W	24
Stromaufnahme	A	0.105
Max. Förderleistung	m ³ /h	226
Schalldruckpegel LpA @ 3 m	dB(A)	37
Gewicht	kg	0.81
Ambientlufttemperatur, min	°C	1
Ambientlufttemperatur, max	°C	40
Schutzart	-	IP34




Abmessungen

Ø D	B	L	L1
125	175	101	15

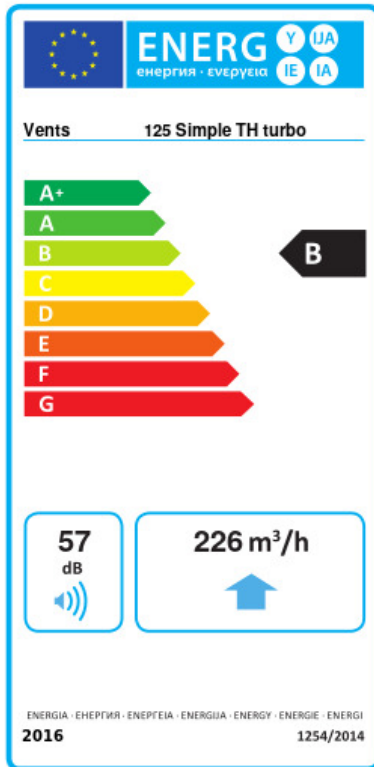


Zubehör

Flansche

Produktname	Foto	Beschreibung
FO 125		Das Fensterflansch ist einsetzbar für alle VENTS Lüfter, außer VKO, VKO1, iFan, Quiet, MAO, CF

Ecodesign



Warenzeichen	Vents					
Modell	125 Simple TH turbo					
Specific energy consumption (SEC) (kWh/(m²/a))	Kalt		Durchschnittlich		Warm	
	-53.2	A+	-26.1	B	-10.6	E
Typ des Lüftungsgeräts	Unidirectional					
Antriebsart	Single speed					
Art des Wärmerückgewinnungssystems	Keines					
Max. Luftvolumenstrom (m³/h)	226					
Elektrische Eingangsleistung (W)	24					
Bezugs-Luftvolumenstrom (m³/s)	0.044					
Specific power input (SPI) (W/(m³/h))	0.106					
Control typology	Local demand control					
Maximum external leakage rates (%)	2.7					
Angabe des Typs	RVU UVU					
Sound power level (dB(A))	57					
The annual electricity consumption (AEC) (kWh/a)	Kalt		Durchschnittlich		Warm	
	86		86		86	
The annual heating saved (AHS) (kWh/a)	Kalt		Durchschnittlich		Warm	
	5536		2830		1280	