

# 125 Solid T L



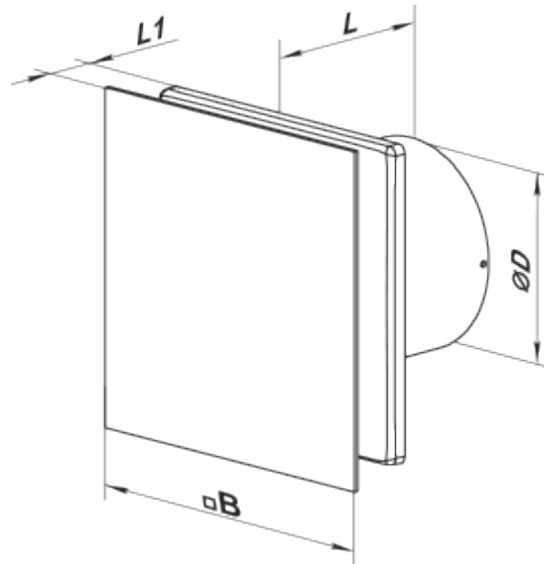
Geräuscharmer Abluft-Axialventilator mit niedrigem  
Energbedarf

- Max. Förderleistung: 155
- Schalldruckpegel LpA @ 3 m: 32
- Motortyp: AC
- Gehäusematerial: Plastic
- Rückströmungsschutz: Backdraft damper
- Timer: Turn off timer

	Maßeinheit	125 Solid T L
Luftkanalgröße	mm	125
Speed	-	1
Versorgungsspannung min	V	220
Versorgungsspannung max	V	240
Frequenz der Netzversorgung	Hz	50
Leistung	W	18
Stromaufnahme	A	0.11
Max. Förderleistung	m <sup>3</sup> /h	155
Schalldruckpegel LpA @ 3 m	dB(A)	32
Gewicht	kg	0.75
Ambientlufttemperatur, min	°C	1
Ambientlufttemperatur, max	°C	45
Schutzart	-	IP44


## Abmessungen

Ø D	B	L	L1
123.5	180	85	38



## Zubehör

### Küchenabzugshaube

Produktname	Foto	Beschreibung
<a href="#">FO 125</a>		Das Fensterflansch ist einsetzbar für alle VENTS Lüfter, außer VKO, VKO1, iFan, Quiet, MAO, CF