

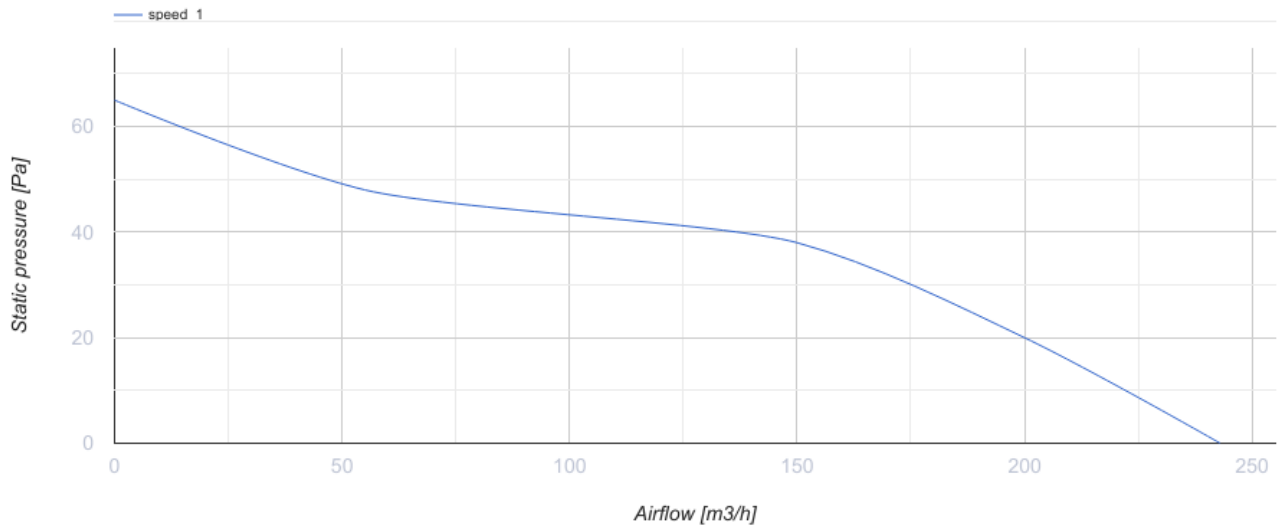
# 125 VKO turbo



Axiale Rohrventilatoren zur Be- und Entlüftung mit hoher Leistung

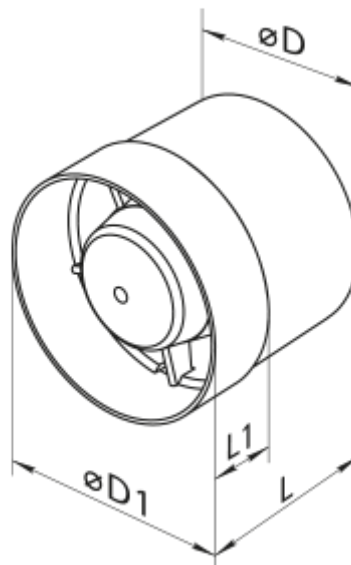
- Max. Förderleistung: 243
- Schalldruckpegel LpA @ 3 m: 39
- Motortyp: AC

	Maßeinheit	125 VKO turbo
Luftkanalgröße	mm	125
Speed	-	1
Versorgungsspannung min	V	220
Versorgungsspannung max	V	240
Frequenz der Netzversorgung	Hz	50/60
Leistung	W	24
Stromaufnahme	A	0.105
Max. Förderleistung	m <sup>3</sup> /h	243
Schalldruckpegel LpA @ 3 m	dB(A)	39
Gewicht	kg	0.48
Ambientlufttemperatur, min	°C	1
Ambientlufttemperatur, max	°C	40
Schutzart	-	IPX4

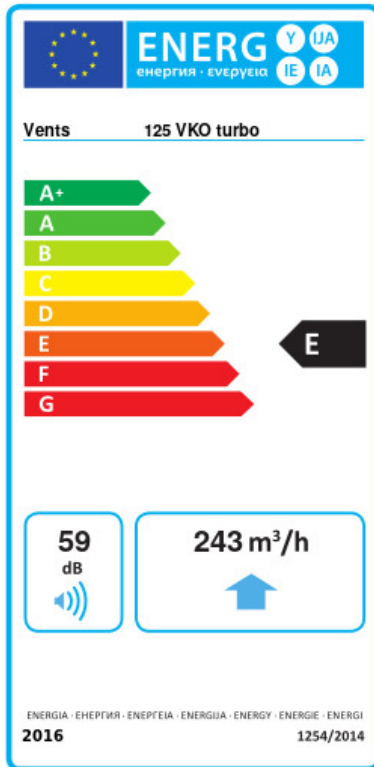


## Abmessungen

<b>ØD</b>	<b>ØD1</b>	<b>L</b>	<b>L1</b>
125	129	93	31



## Ecodesign



Warenzeichen	Vents					
Modell	125 VKO turbo					
Specific energy consumption (SEC) (kWh/(m²/a))	Kalt		Durchschnittlich		Warm	
	-32	B	-15	E	-6	F
Typ des Lüftungsgeräts	Unidirectional					
Antriebsart	Multi-speed					
Art des Wärmerückgewinnungssystems	Keines					
Max. Luftvolumenstrom (m³/h)	243					
Elektrische Eingangsleistung (W)	24					
Bezugs-Luftvolumenstrom (m³/s)	0.047					
Specific power input (SPI) (W/(m³/h))	0.063					
Control typology	Manual control					
Maximum external leakage rates (%)	2.7					
Angabe des Typs	RVU UVU					
Sound power level (dB(A))	59					
The annual electricity consumption (AEC) (kWh/a)	Kalt		Durchschnittlich		Warm	
	100		100		100	
The annual heating saved (AHS) (kWh/a)	Kalt		Durchschnittlich		Warm	
	3400		1700		800	