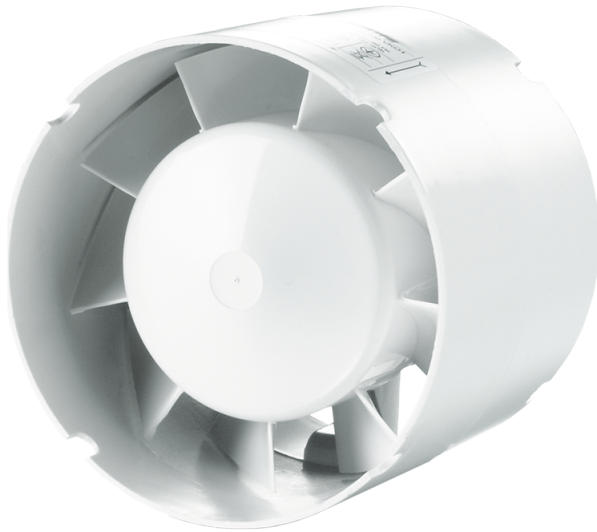


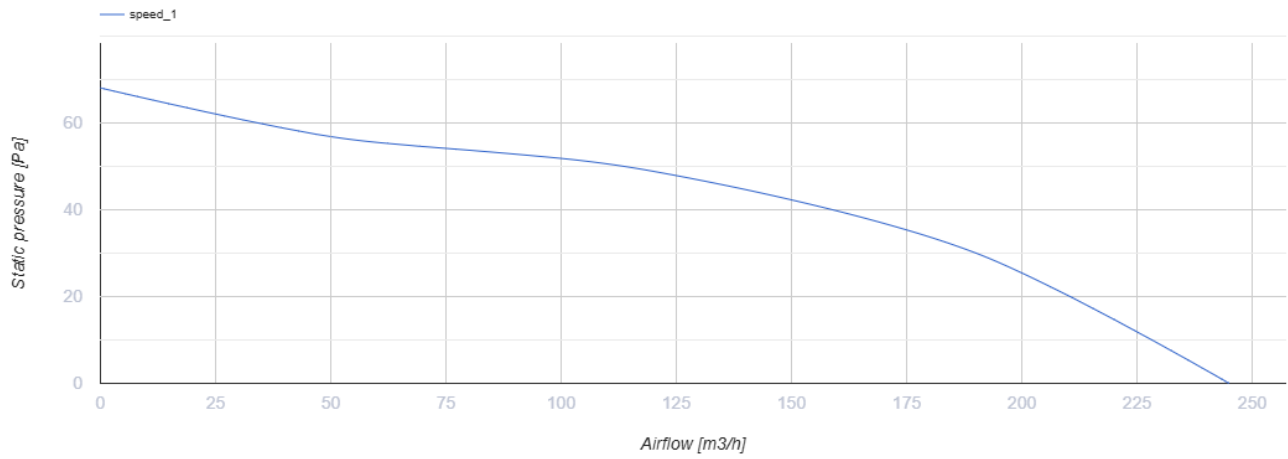
125 VK01 T L turbo

Axiale Rohrventilatoren zur Be- und Entlüftung mit hoher Leistung

- Max. Förderleistung: 245
- Schalldruckpegel LpA @ 3 m: 39
- Motortyp: AC
- Timer: Nachlaufschalter



	Maßeinheit	125 VK01 T L turbo
Luftkanalgröße	mm	125
Speed	-	1
Versorgungsspannung min	V	220
Versorgungsspannung max	V	240
Frequenz der Netzversorgung	Hz	50/60
Leistung	W	24
Stromaufnahme	A	0.105
Max. Förderleistung	m ³ /h	245
Schalldruckpegel LpA @ 3 m	dB(A)	39
Gewicht	kg	0.51
Ambientlufttemperatur, min	°C	1
Ambientlufttemperatur, max	°C	40
Schutzart	-	IPX4



Abmessungen

$\varnothing D$	$\varnothing d$	L	L1
125	59	90	28

