

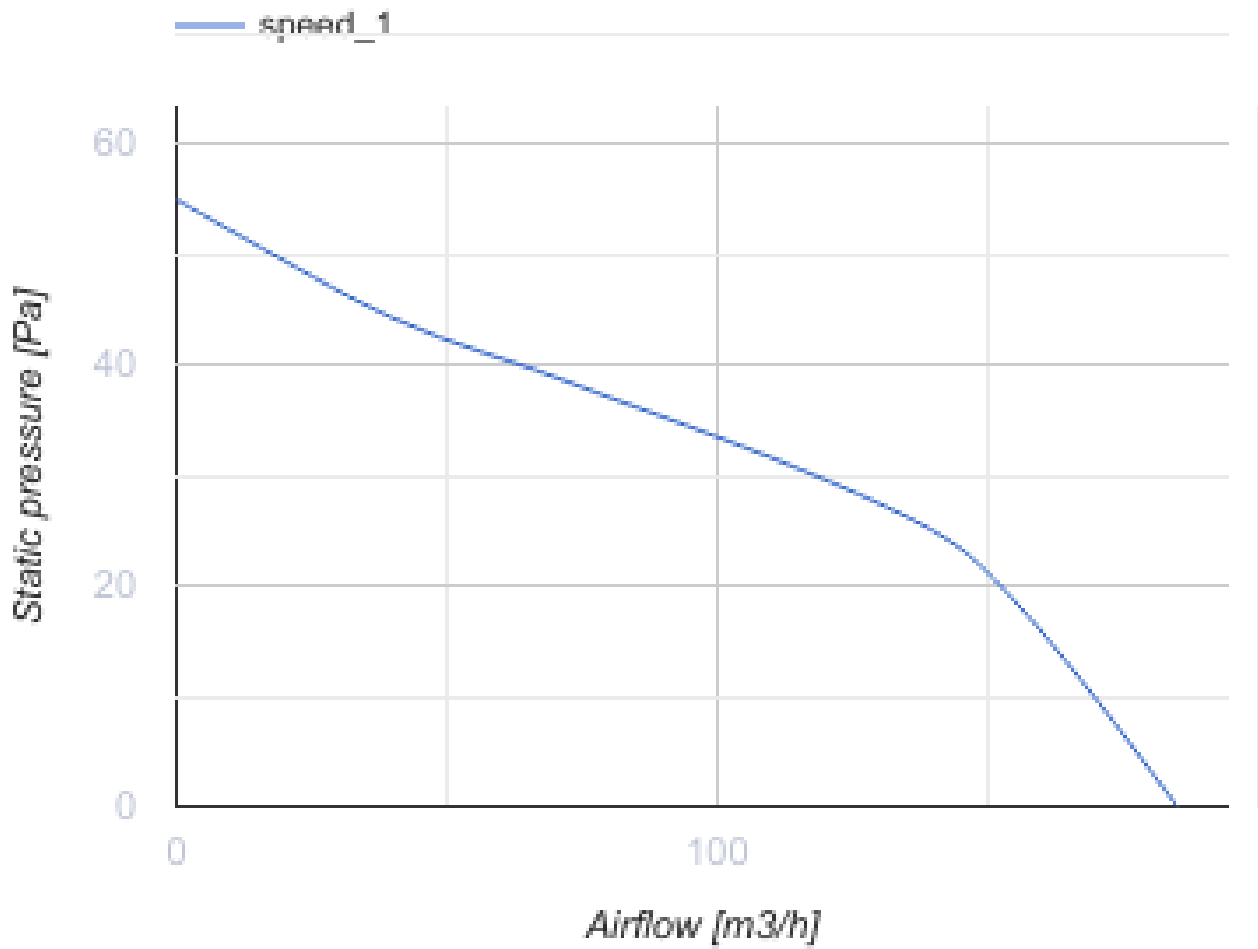
125 X1 TH



Axiale Abluftventilatoren

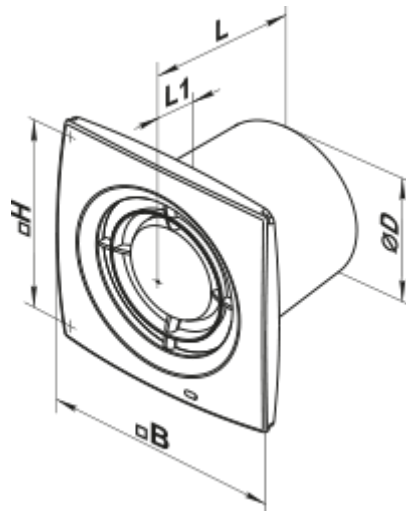
- Max. Förderleistung: 185
- Schalldruckpegel LpA @ 3 m: 34
- Motortyp: AC
- Gehäusematerial: Plastic
- Feuchtigkeitssensor
- Timer: Turn off timer

	Maßeinheit	125 X1 TH
Luftkanalgröße	mm	125
Speed	-	1
Versorgungsspannung min	V	220
Versorgungsspannung max	V	240
Frequenz der Netzversorgung	Hz	50
Leistung	W	16
Stromaufnahme	A	0.1
Max. Förderleistung	m ³ /h	185
Schalldruckpegel LpA @ 3 m	dB(A)	34
Gewicht	kg	0.73
Ambientlufttemperatur, min	°C	1
Ambientlufttemperatur, max	°C	40
Schutzart	-	IP24



Abmessungen

$\varnothing D$	B	H	L	L1
125	177	140	114	13



Zubehör

Flansche

Produktname	Foto	Beschreibung
FO_125		Das Fensterflansch ist einsetzbar für alle VENTS Lüfter, außer VKO, VKO1, iFan, Quiet, MAO, CF
KO_125		Die Rückstauklappe ist empfohlen für die Anwendung mit den Kleinventilatoren von Serien VENTS M, M1, D, S, M3, X, X1, LD, LD Fresh time, Silenta-M, Silenta-S, Modern, Vitro star, Z star, X star