

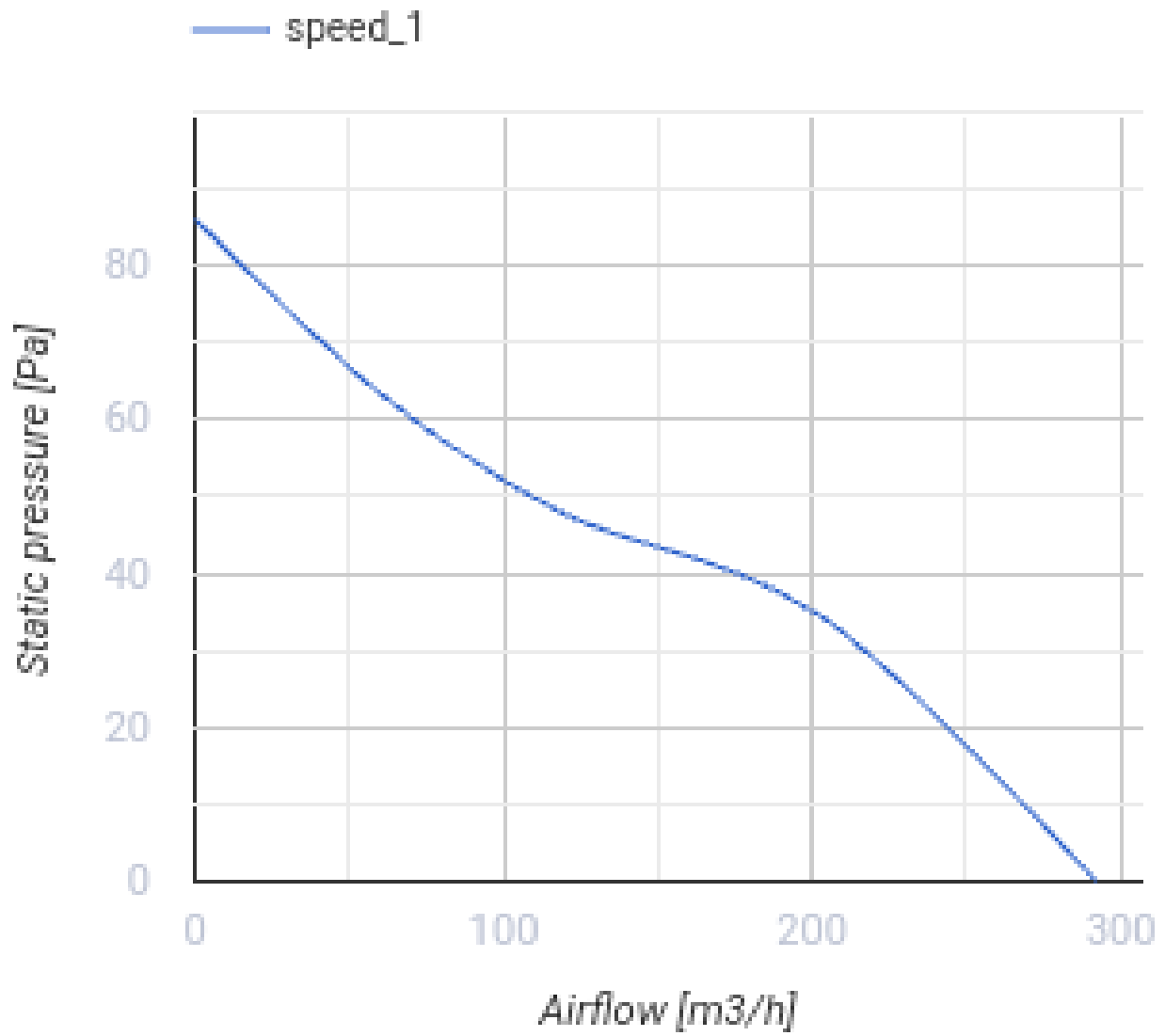
150 K L



Axiale Abluftventilatoren

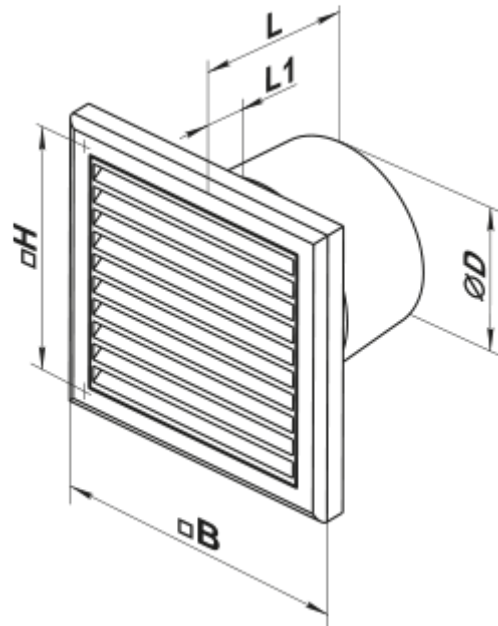
- Max. Förderleistung: 292
- Schalldruckpegel LpA @ 3 m: 38
- Motortyp: AC
- Gehäusematerial: Plastic

	Maßeinheit	150 K L
Luftkanalgröße	mm	150
Speed	-	1
Versorgungsspannung min	V	220
Versorgungsspannung max	V	240
Frequenz der Netzversorgung	Hz	50
Leistung	W	24
Stromaufnahme	A	0.13
Max. Förderleistung	m ³ /h	292
Schalldruckpegel LpA @ 3 m	dB(A)	38
Gewicht	kg	1.07
Ambientlufttemperatur, min	°C	1
Ambientlufttemperatur, max	°C	40
Schutzart	-	IP34




Abmessungen

ØD	B	H	L	L1
150	250	214	127	15



Zubehör

Flansche

Produktname	Foto	Beschreibung
FO_150		Das Fensterflansch ist einsetzbar für alle VENTS Lüfter, außer VKO, VKO1, iFan, Quiet, MAO, CF