

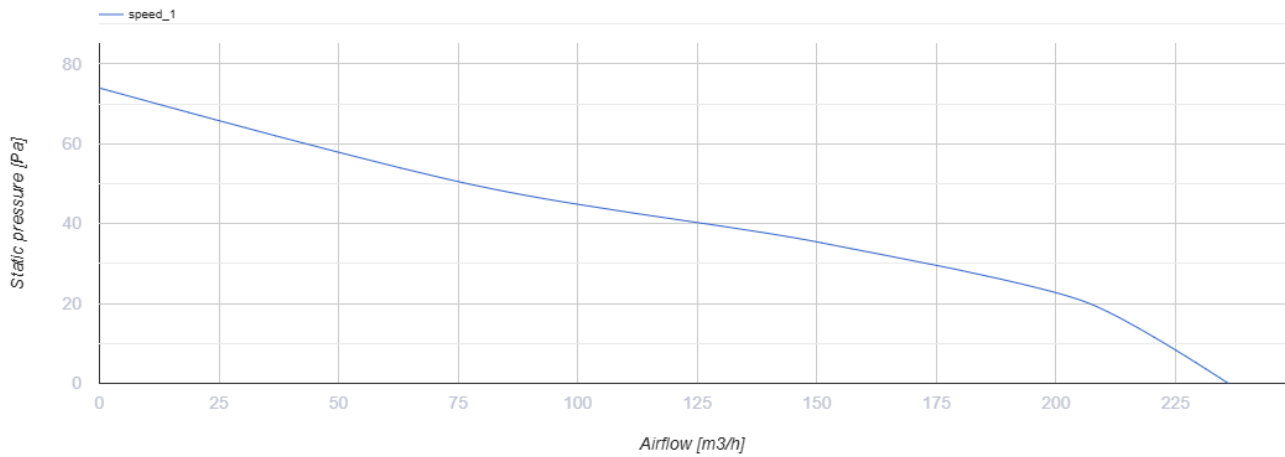
# 150 LD 12



Axiale dekorative Abluftventilatoren mit Platten

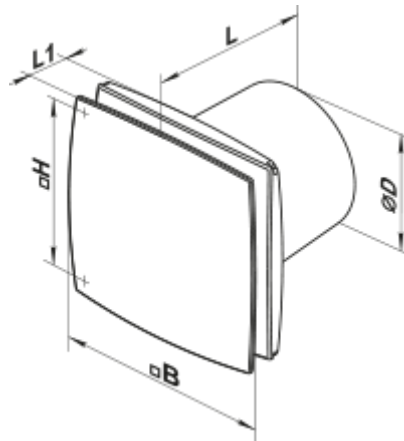
- Max. Förderleistung: 236
- Schalldruckpegel LpA @ 3 m: 36
- Motortyp: AC
- Gehäusematerial: Kunststoff

|                             | Maßeinheit        | 150 LD 12 |
|-----------------------------|-------------------|-----------|
| Luftkanalgröße              | mm                | 150       |
| Speed                       | -                 | 1         |
| Versorgungsspannung min     | V                 | 12        |
| Versorgungsspannung max     | V                 | 12        |
| Frequenz der Netzversorgung | Hz                | 50        |
| Leistung                    | W                 | 29        |
| Stromaufnahme               | A                 | 2         |
| Max. Förderleistung         | m <sup>3</sup> /h | 236       |
| Schalldruckpegel LpA @ 3 m  | dB(A)             | 36        |
| Gewicht                     | kg                | 0.92      |
| Ambientlufttemperatur, min  | °C                | 1         |
| Ambientlufttemperatur, max  | °C                | 40        |
| Schutzart                   | -                 | IP34      |





## Abmessungen

| ØD  | B   | H   | L   | L1 |
|-----|-----|-----|-----|----|
| 150 | 206 | 165 | 154 | 36 |

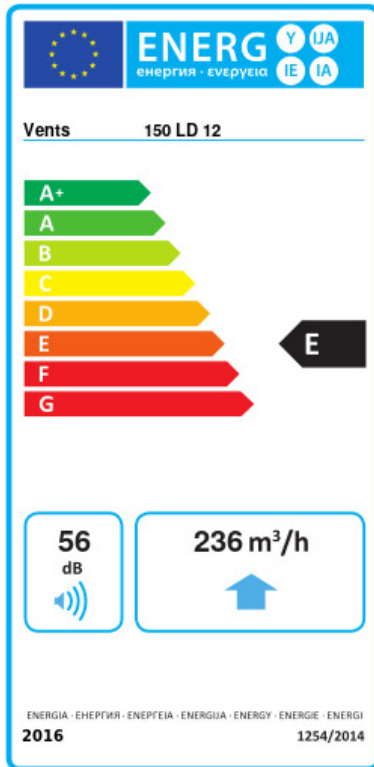


## Zubehör

### Flansche

| Produktname            | Foto  | Beschreibung  |
|------------------------|---|---|
| <a href="#">FO 150</a> |  | Das Fensterflansch ist einsetzbar für alle VENTS Lüfter, außer VKO, VKO1, iFan, Quiet, MAO, CF  |
| <a href="#">KO 150</a> |  | Die Rückstauklappe ist empfohlen für die Anwendung mit den Kleinventilatoren von Serien VENTS M, M1, D, S, M3, X, X1, LD, LD Fresh time, Silenta-M, Silenta-S, Modern, Vitro star, Z star, X star |

## Ecodesign



| Warenzeichen  | Vents          |   |                  |   |      |   |
|---|----------------|---|------------------|---|------|---|
| Modell  | 150 LD 12      |   |                  |   |      |   |
| Specific energy consumption (SEC) (kWh/(m <sup>2</sup> /a)) | Kalt           |   | Durchschnittlich |   | Warm |   |
|   | -29.7          | B | -13.3            | E | -3.9 | F |
| Typ des Lüftungsgeräts                                      | Eine Richtung  |   |                  |   |      |   |
| Antriebsart   | Single speed   |   |                  |   |      |   |
| Art des Wärmerückgewinnungssystems                          | Keines         |   |                  |   |      |   |
| Max. Luftvolumenstrom (m <sup>3</sup> /h)                   | 236            |   |                  |   |      |   |
| Elektrische Eingangsleistung (W)                            | 29             |   |                  |   |      |   |
| Bezugs-Luftvolumenstrom (m <sup>3</sup> /s)                 | 0.046          |   |                  |   |      |   |
| Specific power input (SPI) (W/(m <sup>3</sup> /h))          | 0.123          |   |                  |   |      |   |
| Control typology  | Manual control |   |                  |   |      |   |
| Maximum external leakage rates (%)                          | 2.7            |   |                  |   |      |   |
| Angabe des Typs   | RVU UVU        |   |                  |   |      |   |
| Sound power level (dB(A))                                   | 56             |   |                  |   |      |   |
| The annual electricity consumption (AEC) (kWh/a)            | Kalt           |   | Durchschnittlich |   | Warm |   |
|   | 154            |   | 154              |   | 154  |   |
| The annual heating saved (AHS) (kWh/a)                      | Kalt           |   | Durchschnittlich |   | Warm |   |
|   | 3355           |   | 1715             |   | 776  |   |