

150 LD (120V/60Hz)



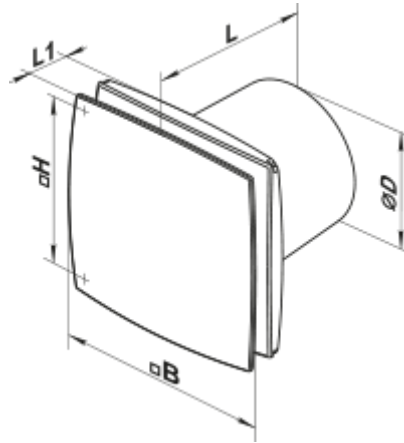
Axiale dekorative Abluftventilatoren mit Platten

- Motortyp: AC
- Gehäusematerial: Kunststoff
- Rückströmungsschutz: Backdraft damper

	Maßeinheit	150 LD (120V/60Hz)
Luftkanalgröße	mm	150
Speed	-	1
Versorgungsspannung min	V	120
Versorgungsspannung max	V	120
Frequenz der Netzversorgung	Hz	60
Ambientlufttemperatur, min	°C	1
Ambientlufttemperatur, max	°C	40
Schutzart	-	IP34



Abmessungen

ØD	B	H	L	L1
150	206	165	154	36



Zubehör

Flansche

Produktname	Foto	Beschreibung
FO 150		Das Fensterflansch ist einsetzbar für alle VENTS Lüfter, außer VKO, VKO1, iFan, Quiet, MAO, CF
KO 150		Die Rückstauklappe ist empfohlen für die Anwendung mit den Kleinventilatoren von Serien VENTS M, M1, D, S, M3, X, X1, LD, LD Fresh time, Silenta-M, Silenta-S, Modern, Vitro star, Z star, X star