

150 LD L turbo



Axiale dekorative Abluftventilatoren

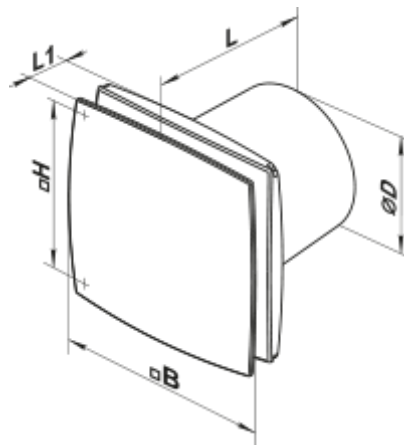
- Max. Förderleistung: 310
- Schalldruckpegel LpA @ 3 m: 39
- Motortyp: AC
- Gehäusematerial: Plastic

	Maßeinheit	150 LD L turbo
Luftkanalgröße	mm	150
Speed	-	1
Versorgungsspannung min	V	220
Versorgungsspannung max	V	240
Frequenz der Netzversorgung	Hz	50
Leistung	W	29
Stromaufnahme	A	0.13
Max. Förderleistung	m ³ /h	310
Schalldruckpegel LpA @ 3 m	dB(A)	39
Gewicht	kg	1.1
Ambientlufttemperatur, min	°C	1
Ambientlufttemperatur, max	°C	40
Schutzart	-	IP34
ErP-Konformität	-	2016
Kalt - Spezifischer Energieverbrauch (SEV)	kWh/(m ² /a)	0
SEV-Klasse Kalt	-	B
Durchschnittlich - Spezifischer Energieverbrauch (SEV)	kWh/(m ² /a)	0
SEV-Klasse Durchschnittlich	-	E
Warm - Spezifischer Energieverbrauch (SEV)	kWh/(m ² /a)	0
SEV-Klasse Warm	-	F
Unit category	-	RVU

Typ des Lüftungsgeräts	-	Eine Richtung
Antriebsart	-	Single speed
Art des Wärmerückgewinnungssystems	-	Keines
Max. Luftvolumenstrom	m ³ /h	0
Elektrische Eingangsleistung	W	0
Bezugs-Luftvolumenstrom	m ³ /s	0
Specific power input (SPI)	W/(m ³ /h)	0
Control typology	-	Manual control
Maximum external leakage rates	%	0
Kalt - Jährlicher Stromverbrauch (JSV)	kWh/a	0
Durchschnittlich - Jährlicher Stromverbrauch (JSV)	kWh/a	0
The annual electricity consumption (AEC) Warm	kWh/a	0
Kalt - Jährliche Einsparung an Heizenergie (JEH)	kWh/a	0
The annual heating saved (AHS) Average	kWh/a	0
The annual heating saved (AHS) Warm	kWh/a	0
Sound power level	dB(A)	0
Angabe des Typs	-	RVU UVU


Abmessungen

ØD	B	H	L	L1
150	206	165	154	36



Zubehör

Küchenabzugshaube

Produktname	Foto	Beschreibung
FO 150		Das Fensterflansch ist einsetzbar für alle VENTS Lüfter, außer VKO, VKO1, iFan, Quiet, MAO, CF

[KO 150](#)

Die Rückstauklappe ist empfohlen für die Anwendung mit den Kleinventilatoren von Serien VENTS M, M1, D, S, M3, X, X1, LD, LD Fresh time, Silenta-M, Silenta-S, Modern, Vitro star, Z star, X star