

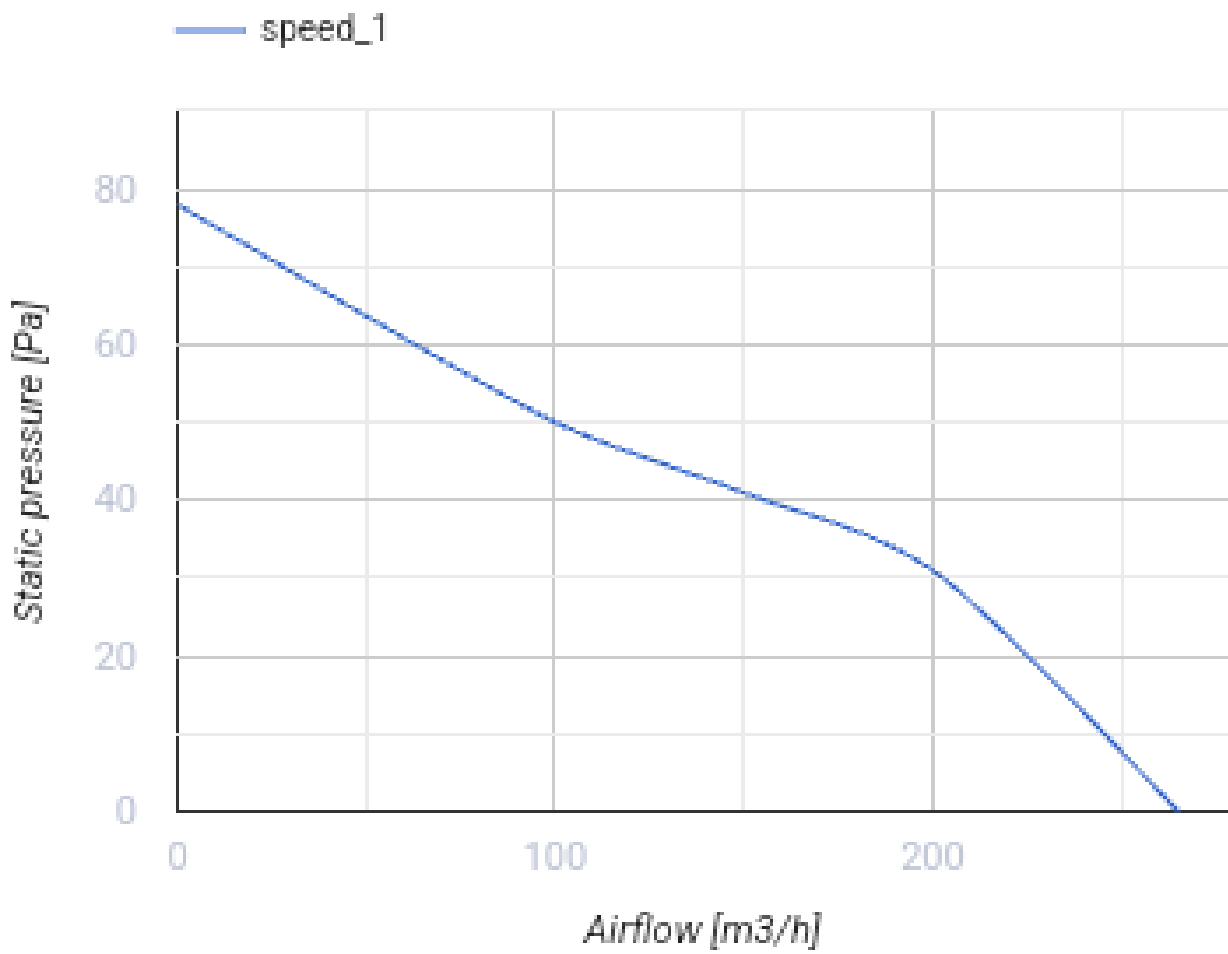
150 LD Light



Dekorative Axialventilatoren mit LED-Beleuchtung zur Abluftlüftung

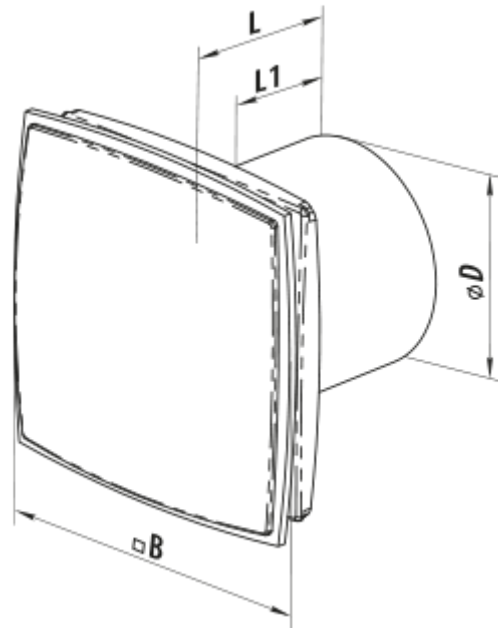
- Max. Förderleistung: 265
- Schalldruckpegel LpA @ 3 m: 37
- Motortyp: AC
- Gehäusematerial: Kunststoff

	Maßeinheit	150 LD Light
Luftkanalgröße	mm	150
Speed	-	1
Versorgungsspannung min	V	220
Versorgungsspannung max	V	240
Frequenz der Netzversorgung	Hz	50
Leistung	W	24
Stromaufnahme	A	0.13
Max. Förderleistung	m ³ /h	265
Schalldruckpegel LpA @ 3 m	dB(A)	37
Gewicht	kg	1.14
Ambientlufttemperatur, min	°C	1
Ambientlufttemperatur, max	°C	40
Schutzart	-	IP34




Abmessungen

Ø D	B	L	L1
150	216	154	118

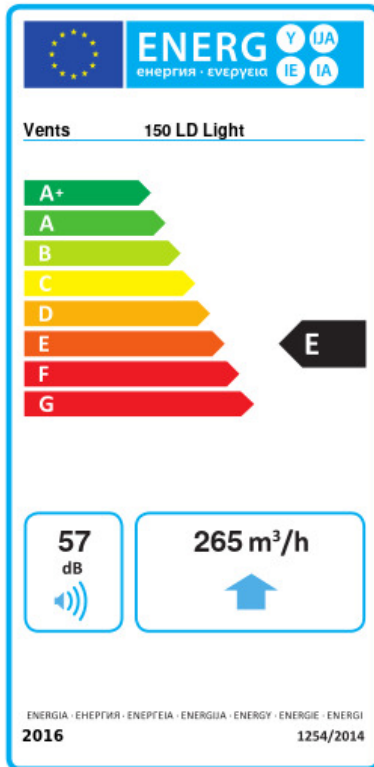


Zubehör

Flansche

Produktname	Foto	Beschreibung
FO_150		Das Fensterflansch ist einsetzbar für alle VENTS Lüfter, außer VKO, VKO1, iFan, Quiet, MAO, CF

Ecodesign



Warenzeichen	Vents					
Modell	150 LD Light					
Specific energy consumption (SEC) (kWh/(m²/a))	Kalt		Durchschnittlich		Warm	
	-32	B	-15	E	-6	F
Typ des Lüftungsgeräts	Unidirectional					
Antriebsart	Multi-speed					
Art des Wärmerückgewinnungssystems	Keines					
Max. Luftvolumenstrom (m³/h)	265					
Elektrische Eingangsleistung (W)	24					
Bezugs-Luftvolumenstrom (m³/s)	0.052					
Specific power input (SPI) (W/(m³/h))	0.058					
Control typology	Manual control					
Maximum external leakage rates (%)	2.7					
Angabe des Typs	RVU UVU					
Sound power level (dB(A))	57					
The annual electricity consumption (AEC) (kWh/a)	Kalt		Durchschnittlich		Warm	
	100		100		100	
The annual heating saved (AHS) (kWh/a)	Kalt		Durchschnittlich		Warm	
	3400		1700		800	