

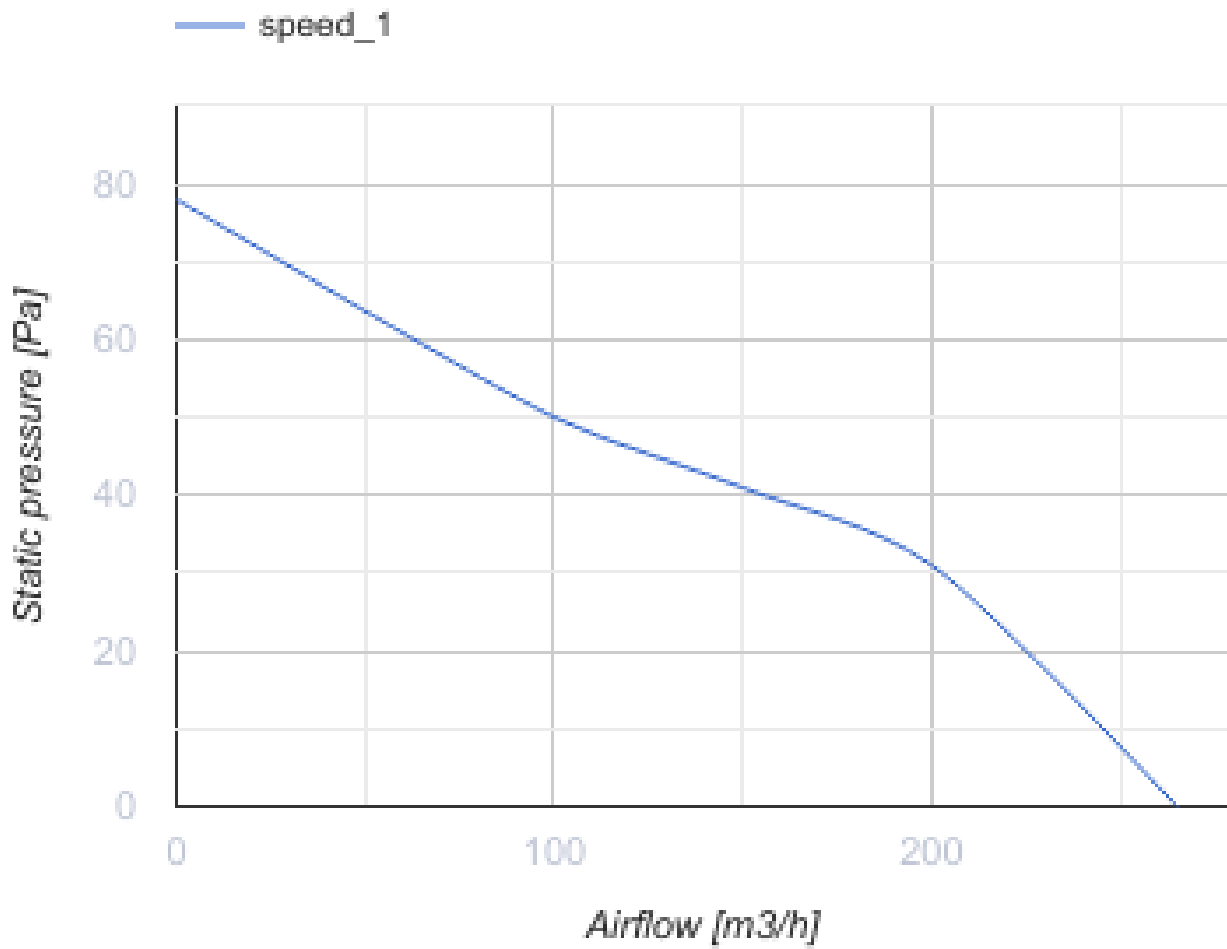
150 LD TH K



Axiale dekorative Abluftventilatoren mit Platten

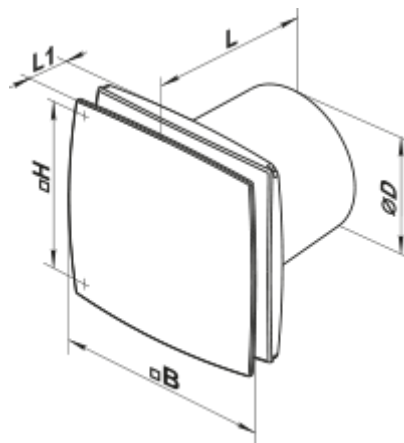
- Max. Förderleistung: 265
- Schalldruckpegel LpA @ 3 m: 37
- Motortyp: AC
- Gehäusematerial: Kunststoff
- Rückströmungsschutz: Backdraft damper
- Feuchtigkeitssensor
- Timer: Nachlaufschalter

| | Maßeinheit | 150 LD TH K |
|-----------------------------|-------------------|-------------|
| Luftkanalgröße | mm | 150 |
| Speed | - | 1 |
| Versorgungsspannung min | V | 220 |
| Versorgungsspannung max | V | 240 |
| Frequenz der Netzversorgung | Hz | 50 |
| Leistung | W | 24 |
| Stromaufnahme | A | 0.13 |
| Max. Förderleistung | m ³ /h | 265 |
| Schalldruckpegel LpA @ 3 m | dB(A) | 37 |
| Gewicht | kg | 0.96 |
| Ambientlufttemperatur, min | °C | 1 |
| Ambientlufttemperatur, max | °C | 40 |
| Schutzart | - | IP34 |





Abmessungen

| $\varnothing D$ | B | H | L | L1 |
|-----------------|-----|-----|-----|----|
| 150 | 206 | 165 | 154 | 36 |

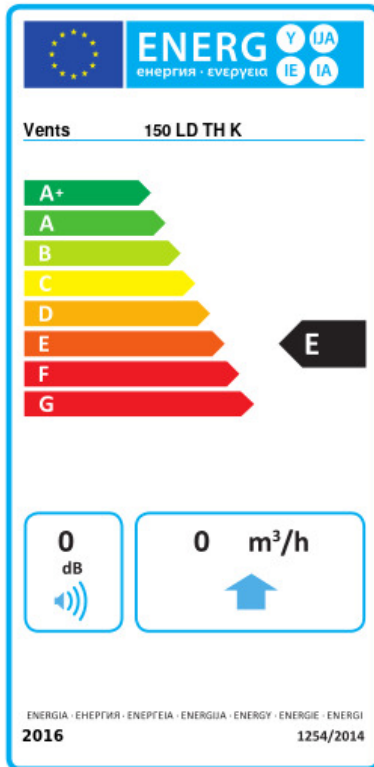


Zubehör

Flansche

| Produktname | Foto | Beschreibung |
|------------------------|---|---|
| FO_150 |  | Das Fensterflansch ist einsetzbar für alle VENTS Lüfter, außer VKO, VKO1, iFan, Quiet, MAO, CF |
| KO_150 |  | Die Rückstauklappe ist empfohlen für die Anwendung mit den Kleinventilatoren von Serien VENTS M, M1, D, S, M3, X, X1, LD, LD Fresh time, Silenta-M, Silenta-S, Modern, Vitro star, Z star, X star |

Ecodesign



| Warenzeichen | Vents | | | | | |
|--|----------------|---|------------------|---|------|---|
| Modell | 150 LD TH K | | | | | |
| Specific energy consumption (SEC) (kWh/(m²/a)) | Kalt | | Durchschnittlich | | Warm | |
| | -30.7 | B | -14.3 | E | -4.9 | F |
| Typ des Lüftungsgeräts | Eine Richtung | | | | | |
| Antriebsart | Single speed | | | | | |
| Art des Wärmerückgewinnungssystems | Keines | | | | | |
| Max. Luftvolumenstrom (m³/h) | 265 | | | | | |
| Elektrische Eingangsleistung (W) | 24 | | | | | |
| Bezugs-Luftvolumenstrom (m³/s) | 0.052 | | | | | |
| Specific power input (SPI) (W/(m³/h)) | 0.091 | | | | | |
| Control typology | Manual control | | | | | |
| Maximum external leakage rates (%) | 2.7 | | | | | |
| Sound power level (dB(A)) | 57 | | | | | |
| Angabe des Typs | RVU UVU | | | | | |
| The annual electricity consumption (AEC) (kWh/a) | Kalt | | Durchschnittlich | | Warm | |
| | 113 | | 113 | | 113 | |
| The annual heating saved (AHS) (kWh/a) | Kalt | | Durchschnittlich | | Warm | |
| | 3355 | | 1715 | | 776 | |