

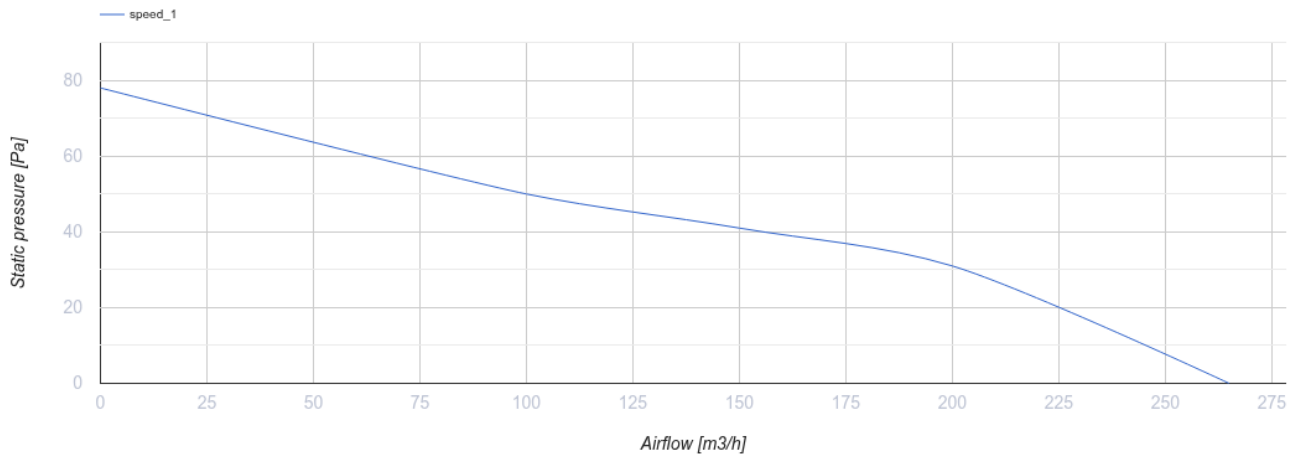
150 LD V



Axiale dekorative Abluftventilatoren mit Platten

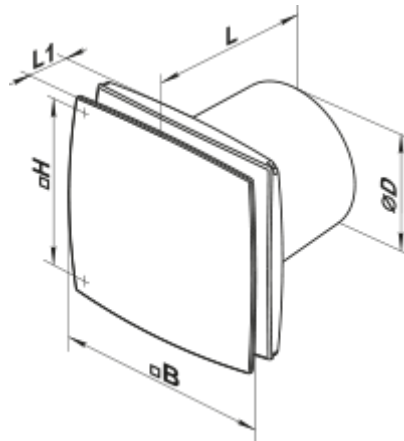
- Schalldruckpegel LpA bei 3 m: 37
- Gehäusematerial: Kunststoff
- Zugschnur

	Maßeinheit	150 LD V
Stützengröße	mm	150
Phasen	-	1
Minimale Versorgungsspannung	V	220
Maximale Versorgungsspannung	V	240
Netzfrequenz	Hz	50
Nennleistung	W	24
Stromaufnahme	A	0.13
Maximaler Volumenstrom bei 50 Hz	m ³ /h	265
Drehzahl bei 50 Hz	-	2400
Schalldruckpegel LpA bei 3 m	dB(A)	37
Gewicht	kg	0.96
Minimale Lufttemperatur der Umgebung	°C	1
Maximale Lufttemperatur der Umgebung	°C	40
Schutzart	-	IP34
Material des Laufrads	-	Plastik





Abmessungen

ØD	B	H	L	L1
150	206	165	154	36



Zubehör

Zubehör für Dachventilatoren

Produktname	Foto	Beschreibung
KO 150		Die Rückstauklappe ist empfohlen für die Anwendung mit den Kleinventilatoren
FO 150		Das Fensterflansch

Ecodesign

Warenzeichen	Vents					
Modell	150 LD V					
Spezifischer Energieverbrauch (SEV) (kWh/(m ² /a))	Kalt		Durchschnittlich		Warm	
	-30.7	B	-14.3	E	-4.9	F
Typ des Lüftungsgeräts	Unidirektional					
Antriebsart	Einstufig					
Typ des Wärmerückgewinnungssystems	Nicht vorhanden					
Maximaler Luftvolumenstrom (m ³ /h)	265					
Elektrische Eingangsleistung (W)	24					
Referenzvolumenstrom (m ³ /s)	0.052					
Spezifische Leistungsaufnahme (SPI) (W/(m ³ /h))	0.091					
Steuerungstypologie	Handsteuerung					
Maximale externe Leckagerate (%)	2.7					
Anlagentyp	RVU UVU					
Schallleistungspegel (dB(A))	57					
Jährlicher Stromverbrauch (JSV) (kWh/a)	Kalt		Durchschnittlich		Warm	
	113		113		113	
Jährliche Einsparung an Heizenergie (JEH) (kWh/a)	Kalt		Durchschnittlich		Warm	
	3355		1715		776	