

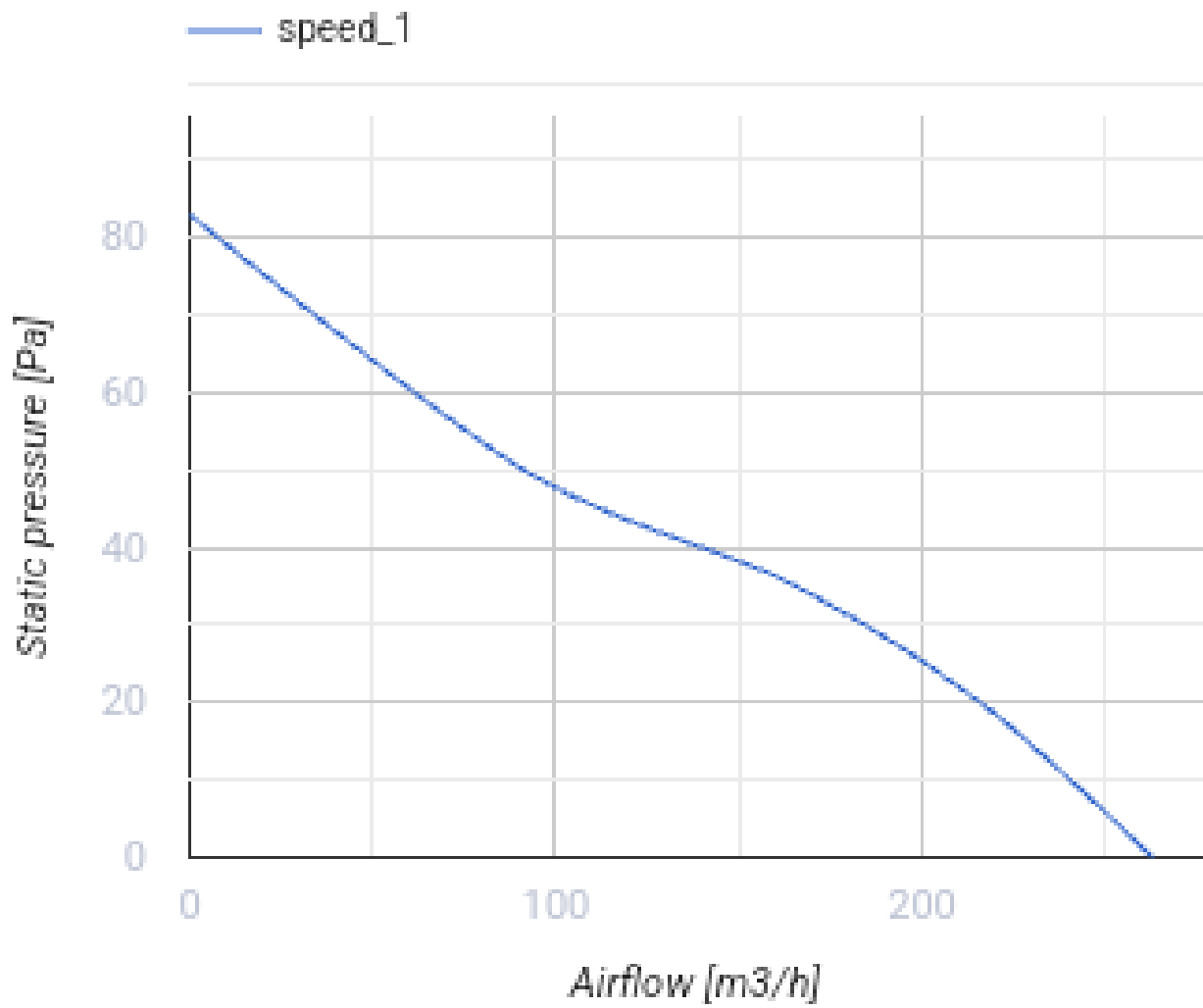
150 M 12



Axiale Abluftventilatoren

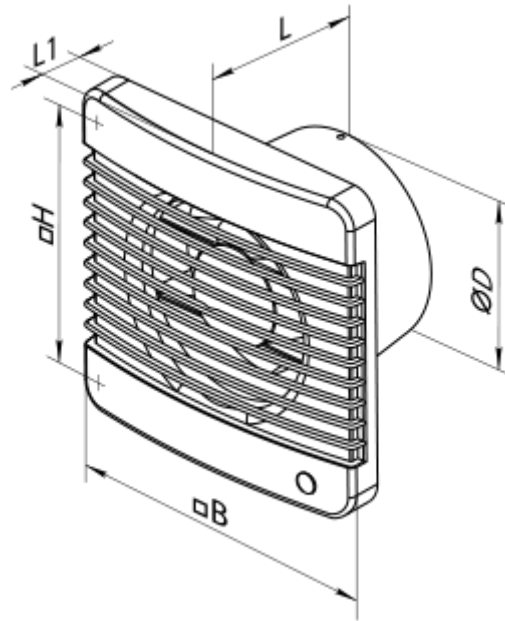
- Max. Förderleistung: 263
- Schalldruckpegel LpA @ 3 m: 38
- Motortyp: AC
- Gehäusematerial: Plastic

	Maßeinheit	150 M 12
Luftkanalgröße	mm	150
Speed	-	1
Versorgungsspannung min	V	12
Versorgungsspannung max	V	12
Frequenz der Netzversorgung	Hz	50
Leistung	W	29
Stromaufnahme	A	2
Max. Förderleistung	m ³ /h	263
Schalldruckpegel LpA @ 3 m	dB(A)	38
Gewicht	kg	0.89
Ambientlufttemperatur, min	°C	1
Ambientlufttemperatur, max	°C	40
Schutzart	-	IP34





Abmessungen

ØD	B	H	L	L1
150	206	182	106	25.5



Zubehör

Flansche

Produktname	Foto	Beschreibung
FO 150		Das Fensterflansch ist einsetzbar für alle VENTS Lüfter, außer VKO, VKO1, iFan, Quiet, MAO, CF
KO 150		Die Rückstauklappe ist empfohlen für die Anwendung mit den Kleinventilatoren von Serien VENTS M, M1, D, S, M3, X, X1, LD, LD Fresh time, Silenta-M, Silenta-S, Modern, Vitro star, Z star, X star

Ecodesign



Warenzeichen	Vents					
Modell	150 M 12					
Specific energy consumption (SEC) (kWh/(m ² /a))	Kalt		Durchschnittlich		Warm	
	-30.1	B	-13.7	E	-4.3	F
Typ des Lüftungsgeräts	Eine Richtung					
Antriebsart	Single speed					
Art des Wärmerückgewinnungssystems	Keines					
Max. Luftvolumenstrom (m ³ /h)	263					
Elektrische Eingangsleistung (W)	29					
Bezugs-Luftvolumenstrom (m ³ /s)	0.051					
Specific power input (SPI) (W/(m ³ /h))	0.11					
Control typology	Manual control					
Maximum external leakage rates (%)	2.7					
Angabe des Typs	RVU UVU					
Sound power level (dB(A))	58					
The annual electricity consumption (AEC) (kWh/a)	Kalt		Durchschnittlich		Warm	
	138		138		138	
The annual heating saved (AHS) (kWh/a)	Kalt		Durchschnittlich		Warm	
	3355		1715		776	