

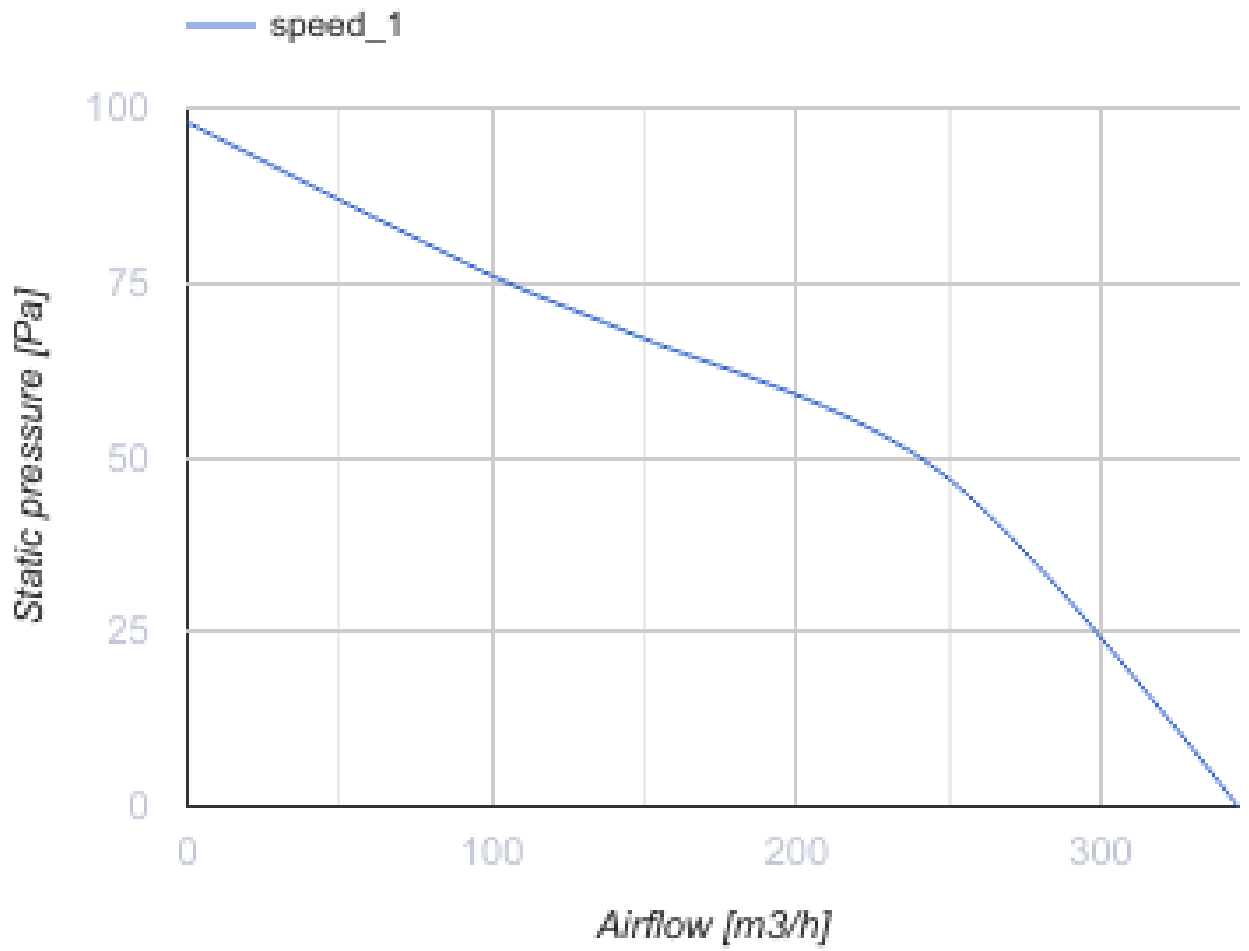
# 150 M L turbo



## Axiale Abluftventilatoren

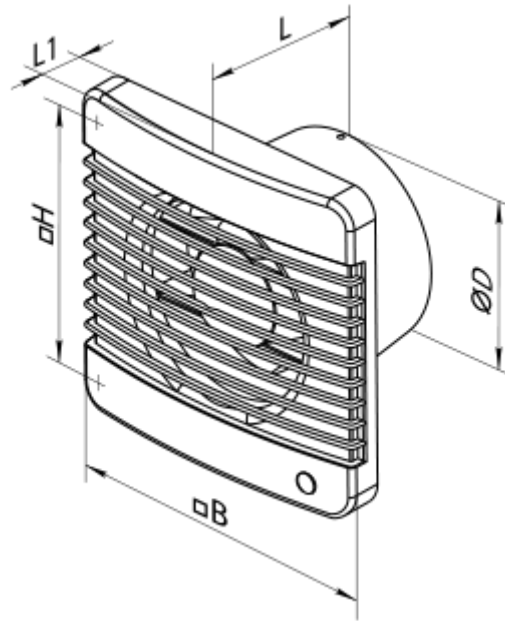
- Max. Förderleistung: 345
- Schalldruckpegel LpA @ 3 m: 41
- Motortyp: AC
- Gehäusematerial: Plastic

	Maßeinheit	150 M L turbo
Luftkanalgröße	mm	150
Speed	-	1
Versorgungsspannung min	V	220
Versorgungsspannung max	V	240
Frequenz der Netzversorgung	Hz	50
Leistung	W	29
Stromaufnahme	A	0.13
Max. Förderleistung	m <sup>3</sup> /h	345
Schalldruckpegel LpA @ 3 m	dB(A)	41
Gewicht	kg	0.93
Ambientlufttemperatur, min	°C	1
Ambientlufttemperatur, max	°C	40
Schutzart	-	IP34





### Abmessungen

ØD	B	H	L	L1
150	206	182	106	25.5

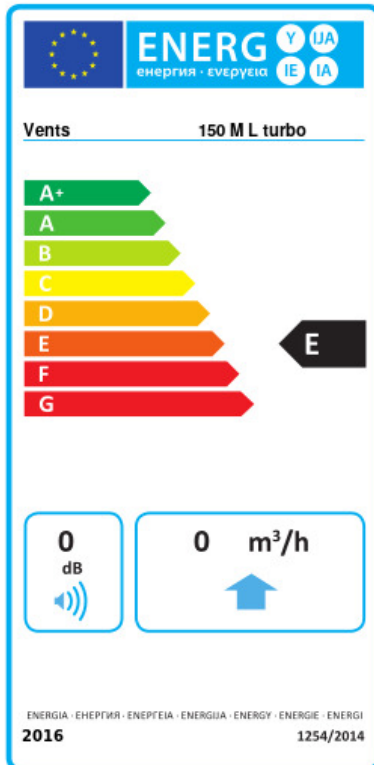


## Zubehör

### Küchenabzugshaube

Produktname	Foto	Beschreibung
<a href="#">FO 150</a>		Das Fensterflansch ist einsetzbar für alle VENTS Lüfter, außer VKO, VKO1, iFan, Quiet, MAO, CF
<a href="#">KO 150</a>		Die Rückstauklappe ist empfohlen für die Anwendung mit den Kleinventilatoren von Serien VENTS M, M1, D, S, M3, X, X1, LD, LD Fresh time, Silenta-M, Silenta-S, Modern, Vitro star, Z star, X star

## Ecodesign



Warenzeichen	Vents			
Modell	150 M L turbo			
Specific energy consumption (SEC) (kWh/(m <sup>2</sup> /a))	Kalt	Durchschnittlich		Warm
	0 B	0	E	0 F
Typ des Lüftungsgeräts	Eine Richtung			
Antriebsart	Single speed			
Art des Wärmerückgewinnungssystems	Keines			
Max. Luftvolumenstrom (m <sup>3</sup> /h)	0			
Elektrische Eingangsleistung (W)	0			
Bezugs-Luftvolumenstrom (m <sup>3</sup> /s)	0			
Specific power input (SPI) (W/(m <sup>3</sup> /h))	0			
Control typology	Manual control			
Maximum external leakage rates (%)	0			
Sound power level (dB(A))	0			
Angabe des Typs	RVU UVU			
The annual electricity consumption (AEC) (kWh/a)	Kalt	Durchschnittlich	Warm	
	0	0	0	
The annual heating saved (AHS) (kWh/a)	Kalt	Durchschnittlich	Warm	
	0	0	0	