

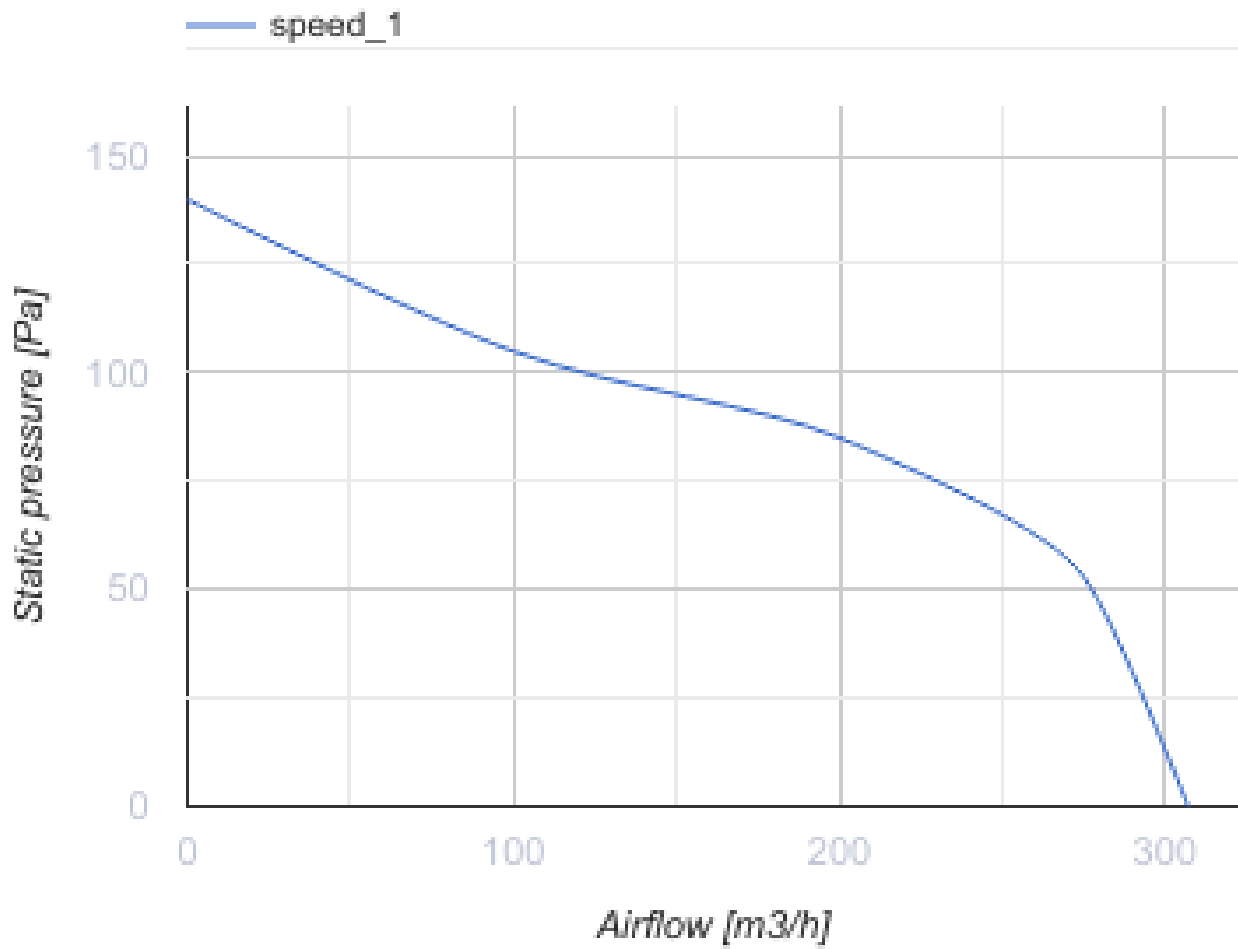
# 150 M press



## Axiale Abluftventilatoren

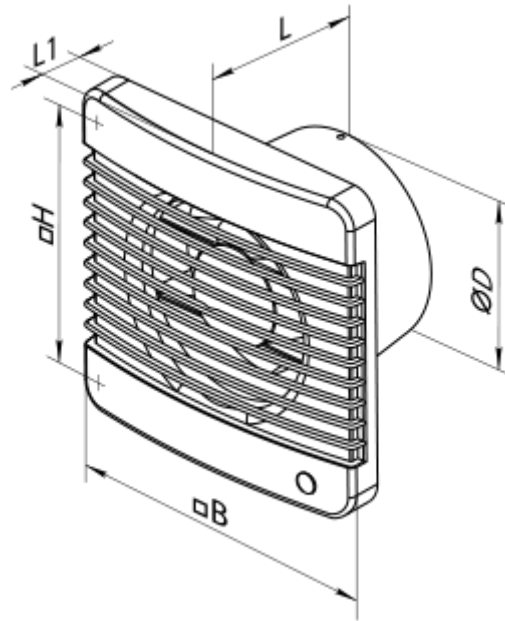
- Max. Förderleistung: 307
- Schalldruckpegel LpA @ 3 m: 41
- Motortyp: AC
- Gehäusematerial: Plastic

	Maßeinheit	150 M press
Luftkanalgröße	mm	150
Speed	-	1
Versorgungsspannung min	V	220
Versorgungsspannung max	V	240
Frequenz der Netzversorgung	Hz	50
Leistung	W	29
Stromaufnahme	A	0.13
Max. Förderleistung	m <sup>3</sup> /h	307
Schalldruckpegel LpA @ 3 m	dB(A)	41
Gewicht	kg	0.99
Ambientlufttemperatur, min	°C	1
Ambientlufttemperatur, max	°C	40
Schutzart	-	IP34





### Abmessungen

∅D	B	H	L	L1
150	206	182	106	25.5

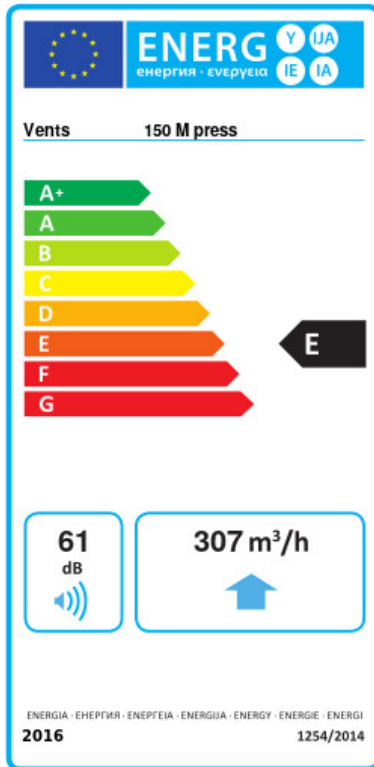


## Zubehör

### Flansche

Produktname	Foto	Beschreibung
<a href="#">FO 150</a>		Das Fensterflansch ist einsetzbar für alle VENTS Lüfter, außer VKO, VKO1, iFan, Quiet, MAO, CF
<a href="#">KO 150</a>		Die Rückstauklappe ist empfohlen für die Anwendung mit den Kleinventilatoren von Serien VENTS M, M1, D, S, M3, X, X1, LD, LD Fresh time, Silenta-M, Silenta-S, Modern, Vitro star, Z star, X star

## Ecodesign



Warenzeichen	Vents					
Modell	150 M press					
Specific energy consumption (SEC) (kWh/(m²/a))	Kalt		Durchschnittlich		Warm	
	-30.6	B	-14.2	E	-4.8	F
Typ des Lüftungsgeräts	Eine Richtung					
Antriebsart	Single speed					
Art des Wärmerückgewinnungssystems	Keines					
Max. Luftvolumenstrom (m³/h)	307					
Elektrische Eingangsleistung (W)	29					
Bezugs-Luftvolumenstrom (m³/s)	0.06					
Specific power input (SPI) (W/(m³/h))	0.094					
Control typology	Manual control					
Maximum external leakage rates (%)	2.7					
Sound power level (dB(A))	61					
Angabe des Typs	RVU UVU					
The annual electricity consumption (AEC) (kWh/a)	Kalt		Durchschnittlich		Warm	
	118		118		118	
The annual heating saved (AHS) (kWh/a)	Kalt		Durchschnittlich		Warm	
	3355		1715		776	