

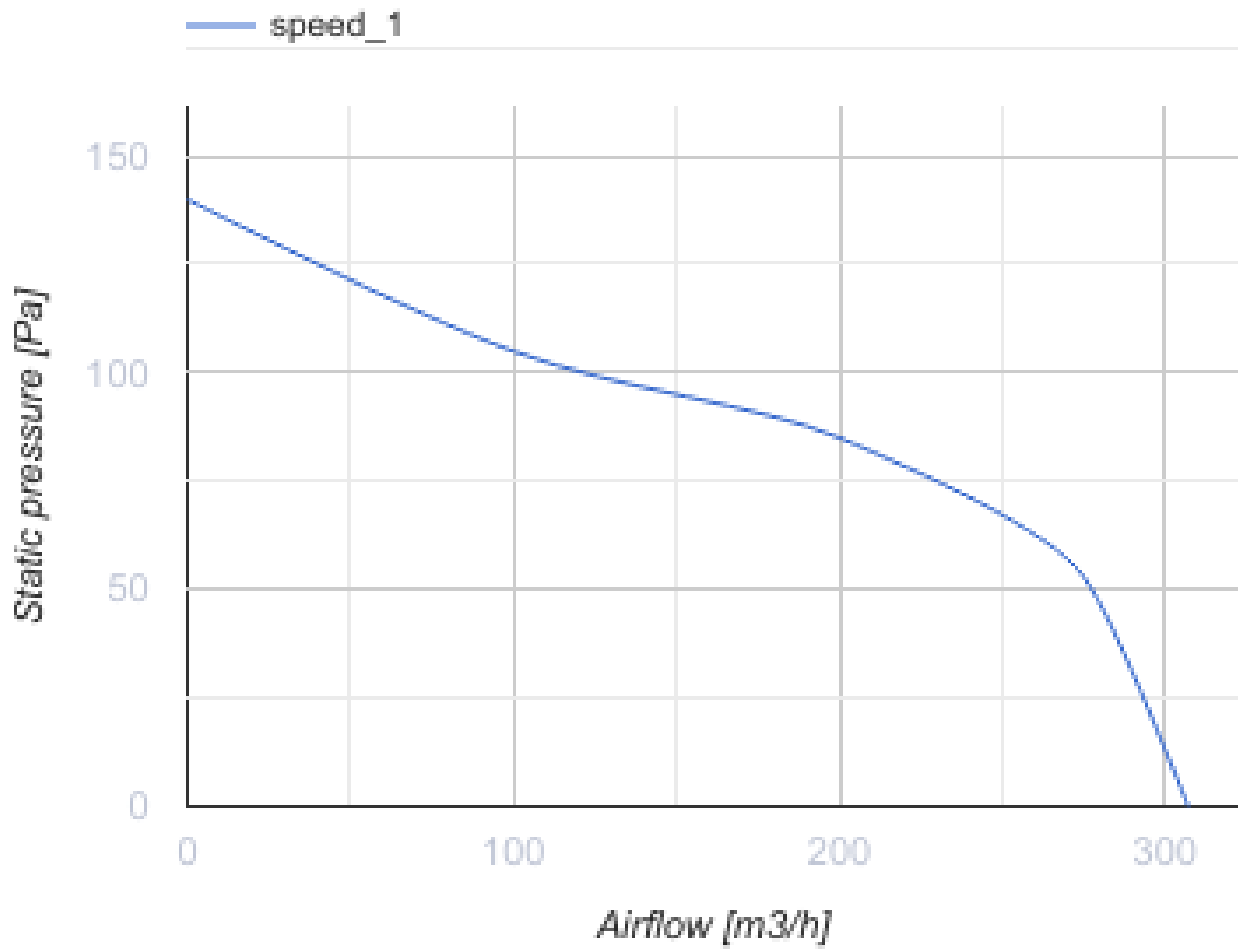
150 M3 press



Axiale Abluftventilatoren

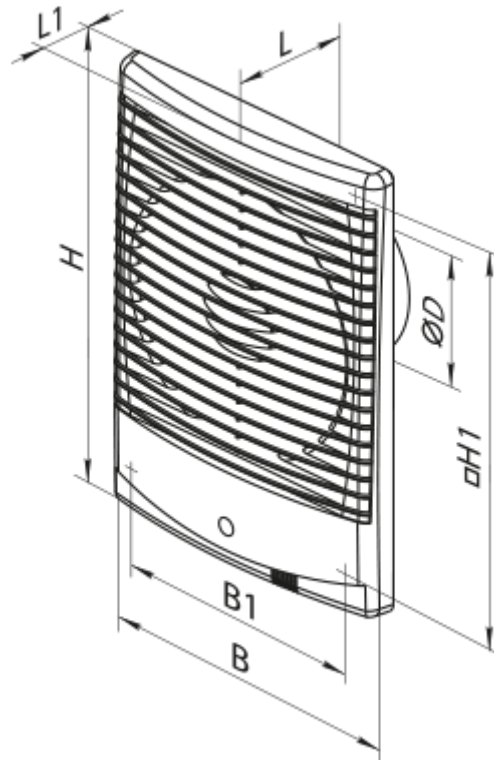
- Max. Förderleistung: 307
- Schalldruckpegel LpA @ 3 m: 41
- Motortyp: AC
- Gehäusematerial: Plastic

| | Maßeinheit | 150 M3 press |
|-----------------------------|-------------------|--------------|
| Luftkanalgröße | mm | 150 |
| Speed | - | 1 |
| Versorgungsspannung min | V | 220 |
| Versorgungsspannung max | V | 240 |
| Frequenz der Netzversorgung | Hz | 50 |
| Leistung | W | 29 |
| Stromaufnahme | A | 0.13 |
| Max. Förderleistung | m ³ /h | 307 |
| Schalldruckpegel LpA @ 3 m | dB(A) | 41 |
| Gewicht | kg | 1.03 |
| Ambientlufttemperatur, min | °C | 1 |
| Ambientlufttemperatur, max | °C | 40 |
| Schutzart | - | IP34 |





Abmessungen

| ØD | B | B1 | H | H1 | L | L1 |
|-----|-----|-----|-----|-----|-----|----|
| 150 | 185 | 155 | 256 | 226 | 114 | 30 |

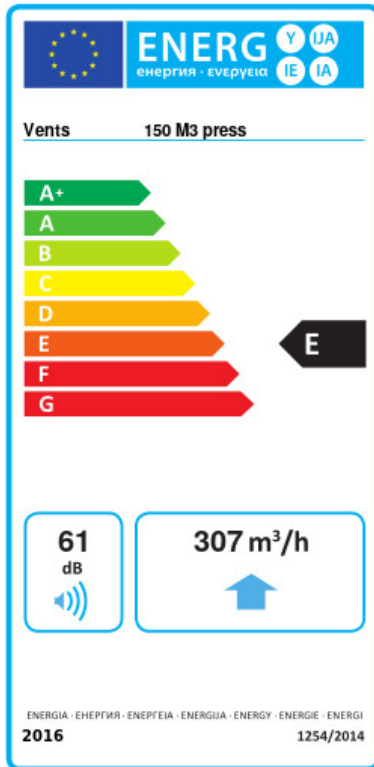


Zubehör

Flansche

| Produktname | Foto | Beschreibung |
|------------------------|---|---|
| FO 150 |  | Das Fensterflansch ist einsetzbar für alle VENTS Lüfter, außer VKO, VKO1, iFan, Quiet, MAO, CF |
| KO 150 |  | Die Rückstauklappe ist empfohlen für die Anwendung mit den Kleinventilatoren von Serien VENTS M, M1, D, S, M3, X, X1, LD, LD Fresh time, Silenta-M, Silenta-S, Modern, Vitro star, Z star, X star |

Ecodesign



| | | | | | | |
|--|----------------|---|------------------|---|------|---|
| Warenzeichen | Vents | | | | | |
| Modell | 150 M3 press | | | | | |
| Specific energy consumption (SEC) (kWh/(m²/a)) | Kalt | | Durchschnittlich | | Warm | |
| | -32 | B | -15 | E | -6 | F |
| Typ des Lüftungsgeräts | Eine Richtung | | | | | |
| Antriebsart | Multi-speed | | | | | |
| Art des Wärmerückgewinnungssystems | Keines | | | | | |
| Max. Luftvolumenstrom (m³/h) | 307 | | | | | |
| Elektrische Eingangsleistung (W) | 29 | | | | | |
| Bezugs-Luftvolumenstrom (m³/s) | 0.06 | | | | | |
| Specific power input (SPI) (W/(m³/h)) | 0.061 | | | | | |
| Control typology | Manual control | | | | | |
| Maximum external leakage rates (%) | 2.7 | | | | | |
| Angabe des Typs | RVU UVU | | | | | |
| Sound power level (dB(A)) | 61 | | | | | |
| The annual electricity consumption (AEC) (kWh/a) | Kalt | | Durchschnittlich | | Warm | |
| | 100 | | 100 | | 100 | |
| The annual heating saved (AHS) (kWh/a) | Kalt | | Durchschnittlich | | Warm | |
| | 3400 | | 1700 | | 800 | |