

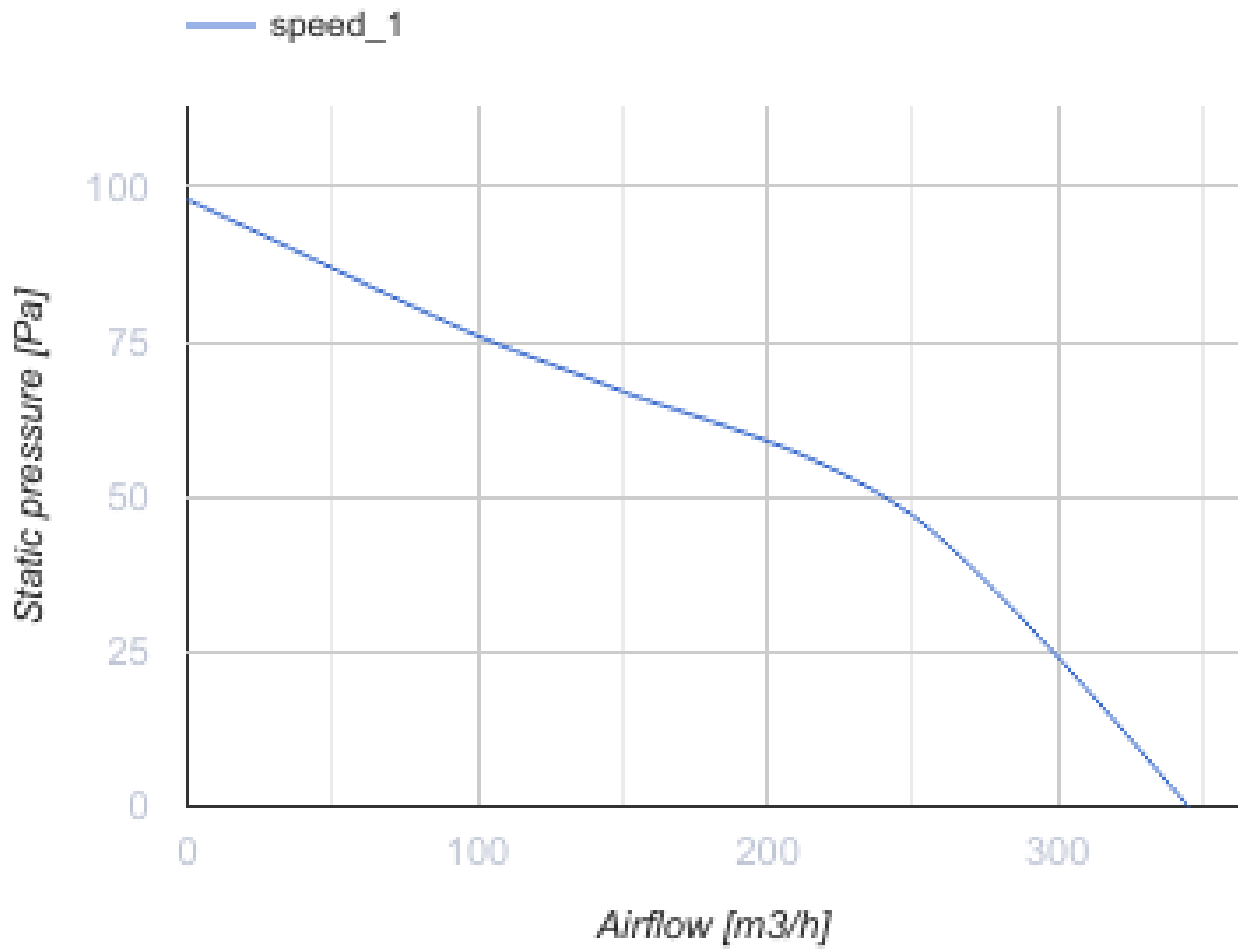
150 M3 turbo



Axiale Abluftventilatoren

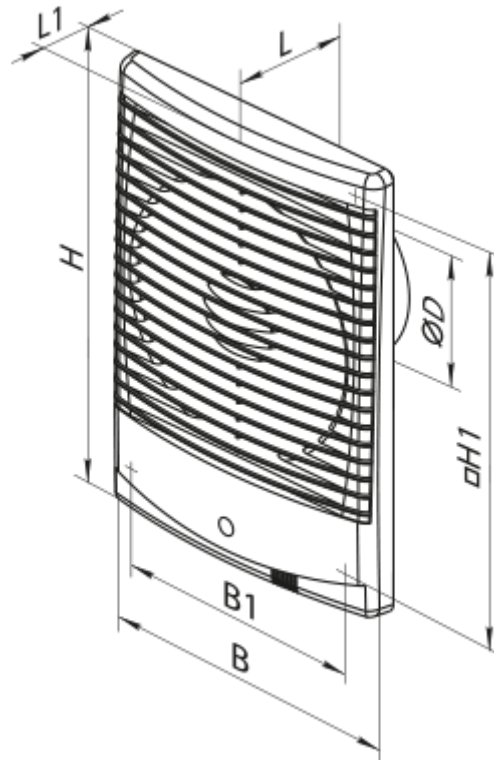
- Max. Förderleistung: 345
- Schalldruckpegel LpA @ 3 m: 43
- Motortyp: AC
- Gehäusematerial: Plastic

	Maßeinheit	150 M3 turbo
Luftkanalgröße	mm	150
Speed	-	1
Versorgungsspannung min	V	220
Versorgungsspannung max	V	240
Frequenz der Netzversorgung	Hz	50
Leistung	W	29
Stromaufnahme	A	0.13
Max. Förderleistung	m ³ /h	345
Schalldruckpegel LpA @ 3 m	dB(A)	43
Gewicht	kg	1.01
Ambientlufttemperatur, min	°C	1
Ambientlufttemperatur, max	°C	40
Schutzart	-	IP34





Abmessungen

∅D	B	B1	H	H1	L	L1
150	185	155	256	226	114	30

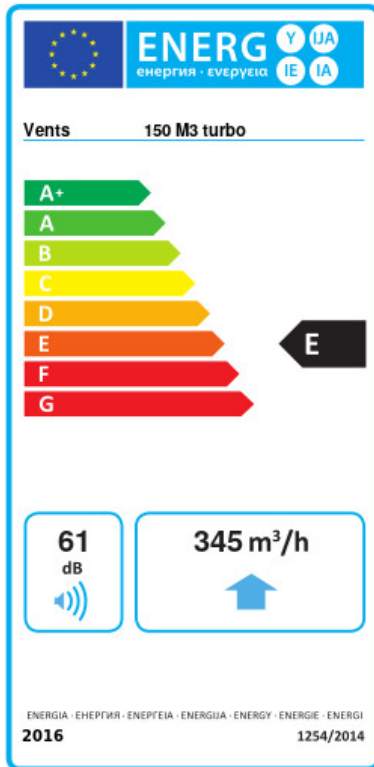


Zubehör

Flansche

Produktname	Foto	Beschreibung
FO 150		Das Fensterflansch ist einsetzbar für alle VENTS Lüfter, außer VKO, VKO1, iFan, Quiet, MAO, CF
KO 150		Die Rückstauklappe ist empfohlen für die Anwendung mit den Kleinventilatoren von Serien VENTS M, M1, D, S, M3, X, X1, LD, LD Fresh time, Silenta-M, Silenta-S, Modern, Vitro star, Z star, X star

Ecodesign



Warenzeichen	Vents					
Modell	150 M3 turbo					
Specific energy consumption (SEC) (kWh/(m ² /a))	Kalt		Durchschnittlich		Warm	
	-32	B	-15	E	-6	F
Typ des Lüftungsgeräts	Eine Richtung					
Antriebsart	Multi-speed					
Art des Wärmerückgewinnungssystems	Keines					
Max. Luftvolumenstrom (m ³ /h)	345					
Elektrische Eingangsleistung (W)	29					
Bezugs-Luftvolumenstrom (m ³ /s)	0.067					
Specific power input (SPI) (W/(m ³ /h))	0.054					
Control typology	Manual control					
Maximum external leakage rates (%)	2.7					
Angabe des Typs	RVU UVU					
Sound power level (dB(A))	61					
The annual electricity consumption (AEC) (kWh/a)	Kalt		Durchschnittlich		Warm	
	100		100		100	
The annual heating saved (AHS) (kWh/a)	Kalt		Durchschnittlich		Warm	
	3400		1700		800	