

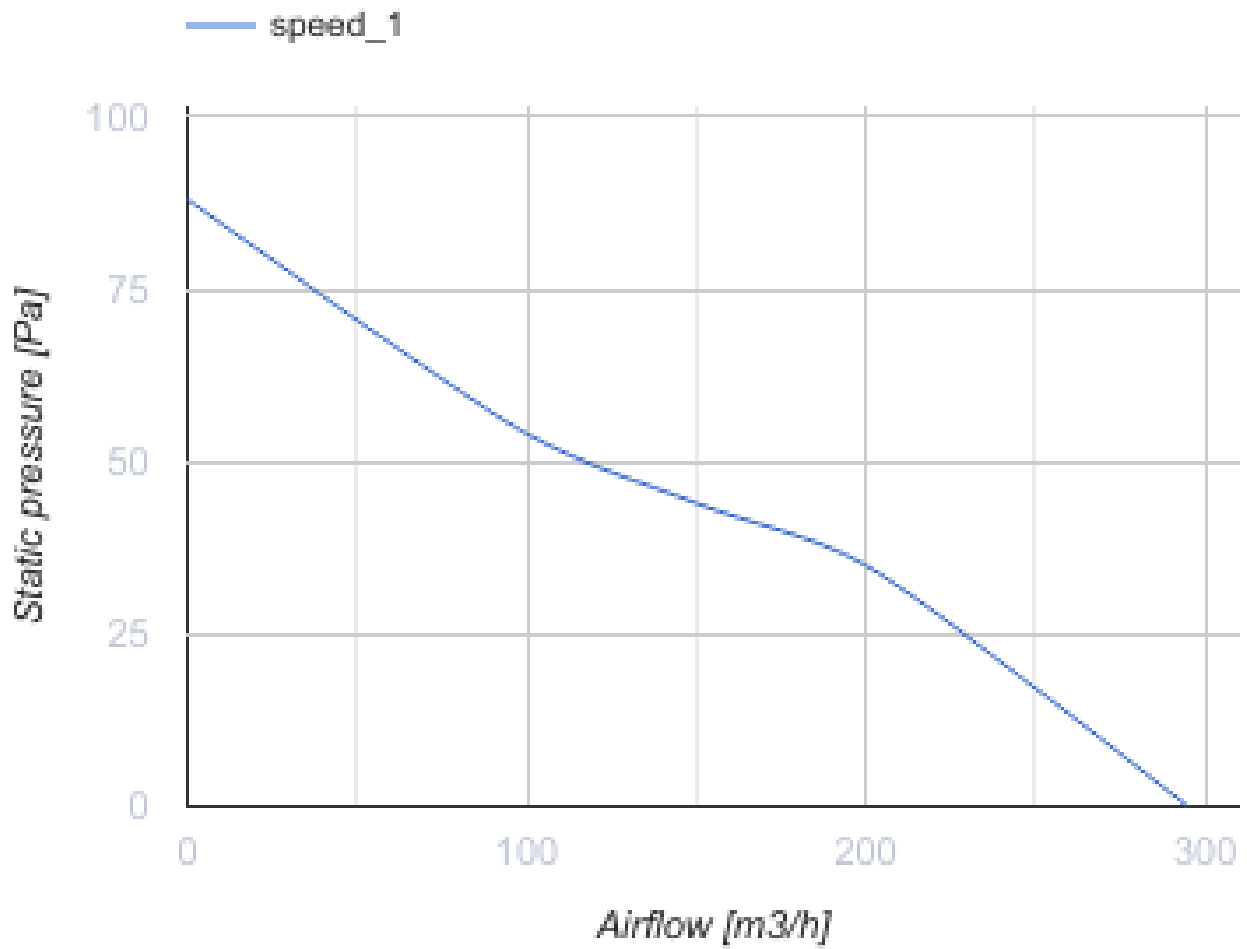
150 MA T



Axiale Abluftventilatoren mit automatischem Verschluss

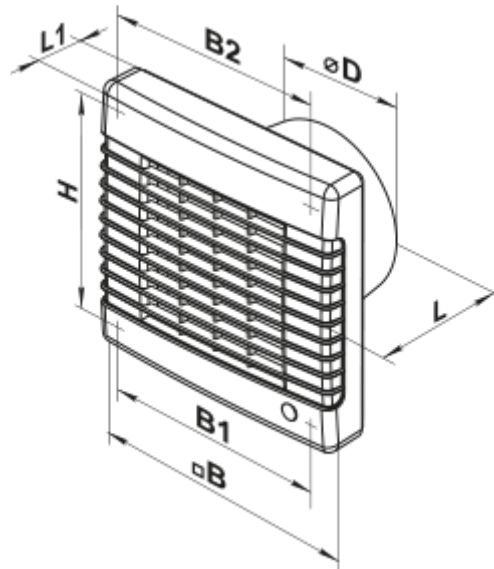
- Max. Förderleistung: 295
- Schalldruckpegel LpA @ 3 m: 39
- Motortyp: AC
- Timer: Nachlaufschalter

	Maßeinheit	150 MA T
Luftkanalgröße	mm	150
Speed	-	1
Versorgungsspannung min	V	220
Versorgungsspannung max	V	240
Frequenz der Netzversorgung	Hz	50
Leistung	W	26
Stromaufnahme	A	0.13
Max. Förderleistung	m ³ /h	295
Schalldruckpegel LpA @ 3 m	dB(A)	39
Gewicht	kg	1.02
Ambientlufttemperatur, min	°C	1
Ambientlufttemperatur, max	°C	40
Schutzart	-	IP24




Abmessungen

ØD	B	B1	B2	H	L	L1
150	212	196	150	195	114	33



Zubehör

Flansche

Produktname	Foto	Beschreibung
FO 150		Das Fensterflansch ist einsetzbar für alle VENTS Lüfter, außer VKO, VKO1, iFan, Quiet, MAO, CF