

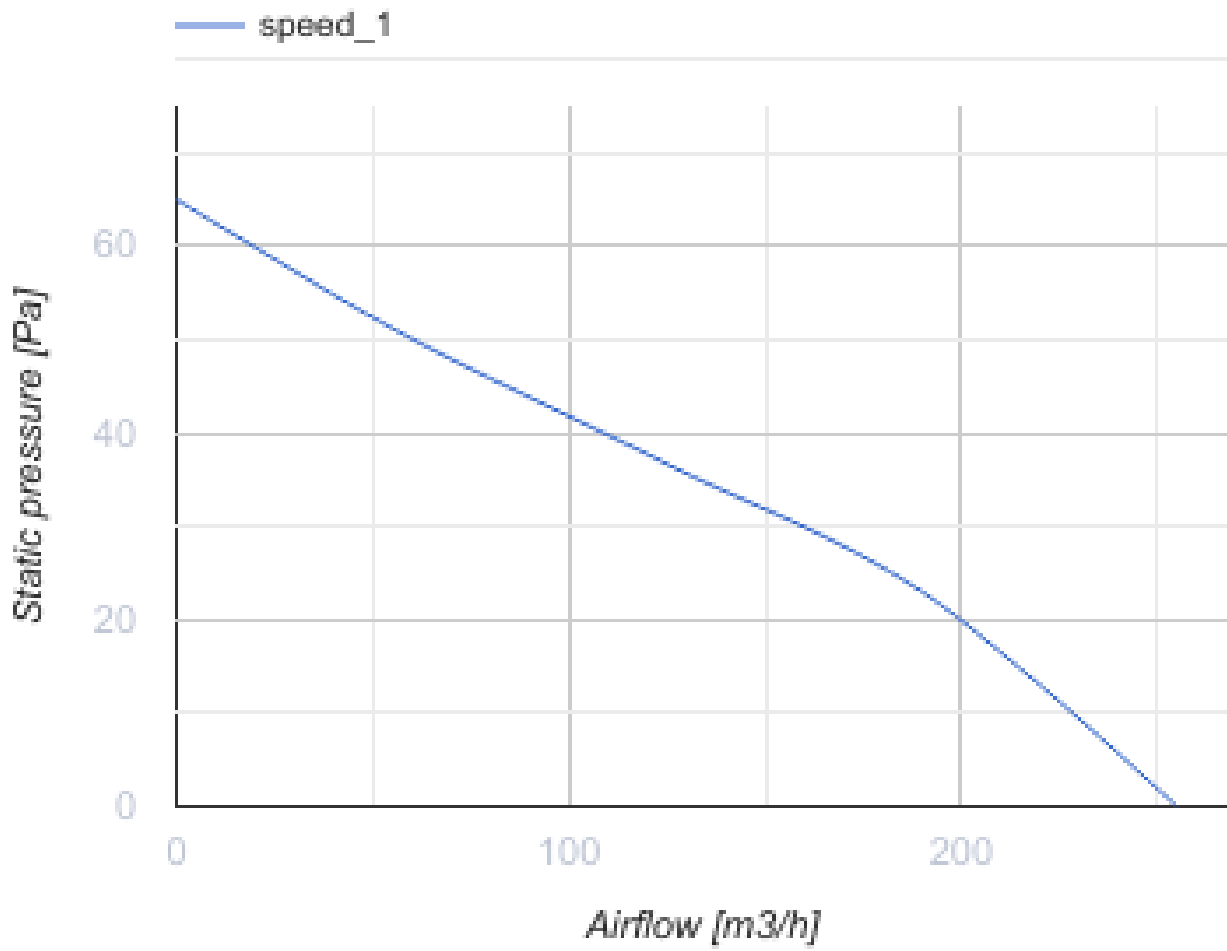
150 MF



Axiale, leise Abluftventilatoren mit geringem Energieverbrauch

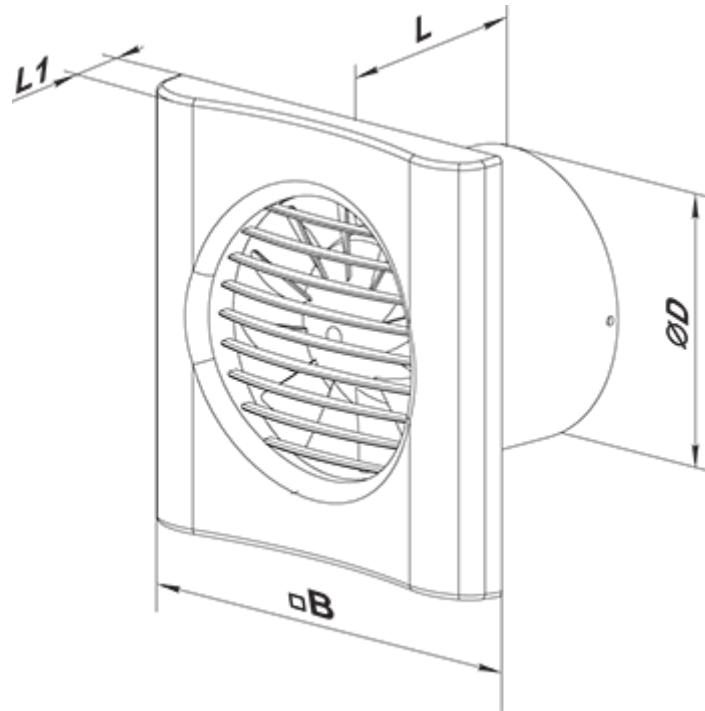
- Max. Förderleistung: 255
- Schalldruckpegel LpA @ 3 m: 35
- Motortyp: AC
- Rückströmungsschutz: Backdraft damper

| | Maßeinheit | 150 MF |
|-----------------------------|-------------------|--------|
| Luftkanalgröße | mm | 150 |
| Speed | - | 1 |
| Versorgungsspannung min | V | 220 |
| Versorgungsspannung max | V | 240 |
| Frequenz der Netzversorgung | Hz | 50 |
| Leistung | W | 28 |
| Stromaufnahme | A | 0.21 |
| Max. Förderleistung | m ³ /h | 255 |
| Schalldruckpegel LpA @ 3 m | dB(A) | 35 |
| Gewicht | kg | 0.97 |
| Ambientlufttemperatur, min | °C | 1 |
| Ambientlufttemperatur, max | °C | 40 |
| Schutzart | - | IP44 |




Abmessungen

| ØD | B | L | L1 |
|-----|-----|-----|----|
| 148 | 205 | 112 | 23 |



Zubehör

Flansche

| Produktname | Foto | Beschreibung |
|------------------------|---|--|
| FO 150 |  | Das Fensterflansch ist einsetzbar für alle VENTS Lüfter, außer VKO, VKO1, iFan, Quiet, MAO, CF |

Ecodesign



| Warenzeichen | Vents | | | | | |
|---|----------------|---|------------------|---|------|---|
| Modell | 150 MF | | | | | |
| Specific energy consumption (SEC) (kWh/(m ² /a)) | Kalt | | Durchschnittlich | | Warm | |
| | -30.1 | B | -13.7 | E | -4.3 | F |
| Typ des Lüftungsgeräts | Unidirectional | | | | | |
| Antriebsart | Single speed | | | | | |
| Art des Wärmerückgewinnungssystems | Keines | | | | | |
| Max. Luftvolumenstrom (m ³ /h) | 255 | | | | | |
| Elektrische Eingangsleistung (W) | 28 | | | | | |
| Bezugs-Luftvolumenstrom (m ³ /s) | 0.05 | | | | | |
| Specific power input (SPI) (W/(m ³ /h)) | 0.11 | | | | | |
| Control typology | Manual control | | | | | |
| Maximum external leakage rates (%) | 2.7 | | | | | |
| Angabe des Typs | RVU UVU | | | | | |
| Sound power level (dB(A)) | 55 | | | | | |
| The annual electricity consumption (AEC) (kWh/a) | Kalt | | Durchschnittlich | | Warm | |
| | 138 | | 138 | | 138 | |
| The annual heating saved (AHS) (kWh/a) | Kalt | | Durchschnittlich | | Warm | |
| | 3355 | | 1715 | | 776 | |