

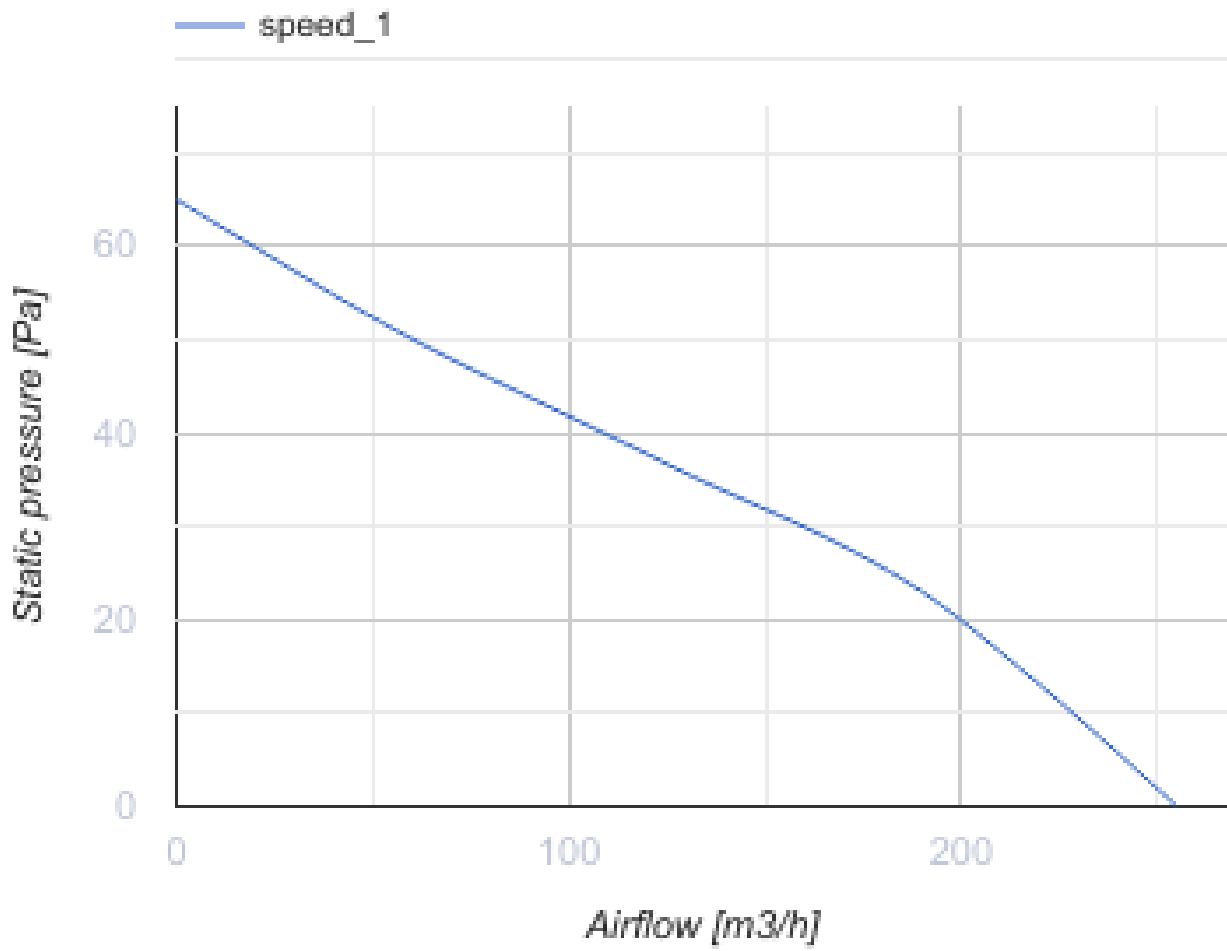
150 MF V L



Axiale, leise Abluftventilatoren mit geringem Energieverbrauch

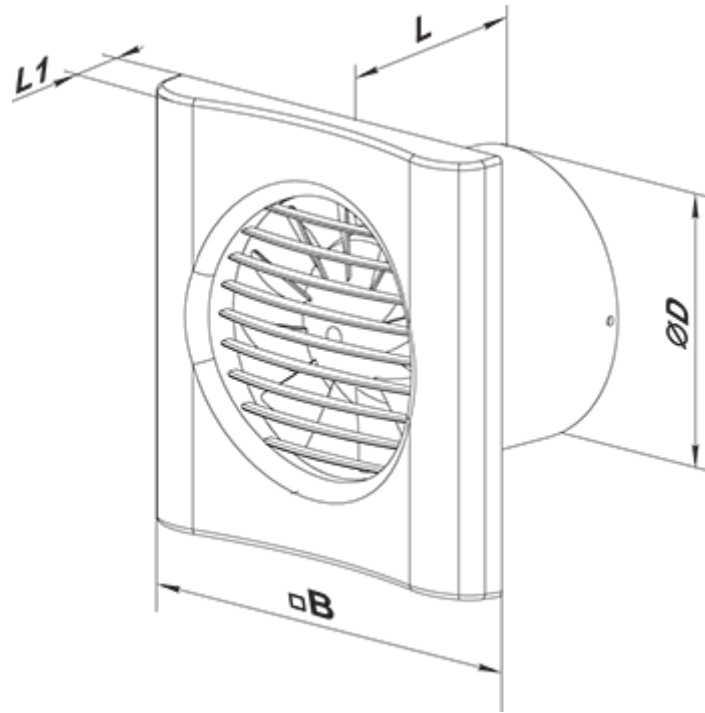
- Max. Förderleistung: 255
- Schalldruckpegel LpA @ 3 m: 35
- Motortyp: AC
- Rückströmungsschutz: Backdraft damper
- Zugschnur

	Maßeinheit	150 MF V L
Luftkanalgröße	mm	150
Speed	-	1
Versorgungsspannung min	V	220
Versorgungsspannung max	V	240
Frequenz der Netzversorgung	Hz	50
Leistung	W	28
Stromaufnahme	A	0.21
Max. Förderleistung	m ³ /h	255
Schalldruckpegel LpA @ 3 m	dB(A)	35
Gewicht	kg	0.97
Ambientlufttemperatur, min	°C	1
Ambientlufttemperatur, max	°C	40
Schutzart	-	IP44




Abmessungen

ØD	B	L	L1
148	205	112	23

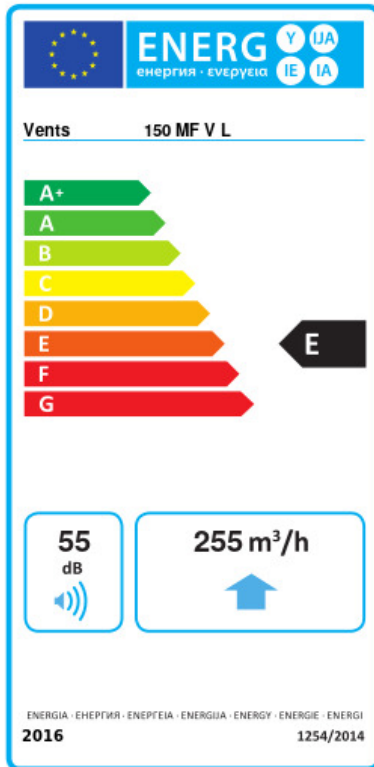


Zubehör

Flansche

Produktname	Foto	Beschreibung
FO 150		Das Fensterflansch ist einsetzbar für alle VENTS Lüfter, außer VKO, VKO1, iFan, Quiet, MAO, CF

Ecodesign



Warenzeichen	Vents					
Modell	150 MF V L					
Specific energy consumption (SEC) (kWh/(m²/a))	Kalt		Durchschnittlich		Warm	
	-30.1	B	-13.7	E	-4.3	F
Typ des Lüftungsgeräts	Unidirectional					
Antriebsart	Single speed					
Art des Wärmerückgewinnungssystems	Keines					
Max. Luftvolumenstrom (m³/h)	255					
Elektrische Eingangsleistung (W)	28					
Bezugs-Luftvolumenstrom (m³/s)	0.05					
Specific power input (SPI) (W/(m³/h))	0.11					
Control typology	Manual control					
Maximum external leakage rates (%)	2.7					
Angabe des Typs	RVU UVU					
Sound power level (dB(A))	55					
The annual electricity consumption (AEC) (kWh/a)	Kalt		Durchschnittlich		Warm	
	138		138		138	
The annual heating saved (AHS) (kWh/a)	Kalt		Durchschnittlich		Warm	
	3355		1715		776	