

150 PF1



Axiale Abluftventilatoren

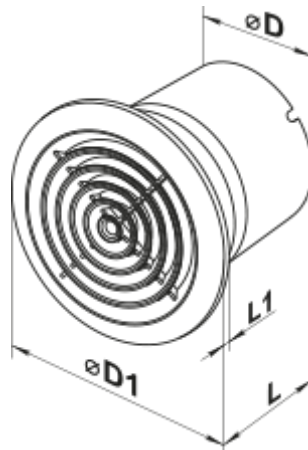
- Max. Förderleistung: 299
- Schalldruckpegel LpA @ 3 m: 38
- Motortyp: AC
- Gehäusematerial: Plastic

| | Maßeinheit | 150 PF1 |
|--|-------------------------|----------------|
| Luftkanalgröße | mm | 150 |
| Versorgungsspannung min | V | 220 |
| Versorgungsspannung max | V | 240 |
| Frequenz der Netzversorgung | Hz | 50 |
| Leistung | W | 24 |
| Stromaufnahme | A | 0.13 |
| Max. Förderleistung | m ³ /h | 299 |
| Schalldruckpegel LpA @ 3 m | dB(A) | 38 |
| Gewicht | kg | 0.84 |
| Ambientlufttemperatur, min | °C | 1 |
| Ambientlufttemperatur, max | °C | 40 |
| Schutzart | - | IP34 |
| ErP-Konformität | - | 2016 |
| Kalt - Spezifischer Energieverbrauch (SEV) | kWh/(m ² /a) | 32 |
| SEV-Klasse Kalt | - | B |
| Durchschnittlich - Spezifischer Energieverbrauch (SEV) | kWh/(m ² /a) | 16 |
| SEV-Klasse Durchschnittlich | - | E |
| Warm - Spezifischer Energieverbrauch (SEV) | kWh/(m ² /a) | 6 |
| SEV-Klasse Warm | - | F |
| Unit category | - | RVU |
| Typ des Lüftungsgeräts | - | Unidirectional |

| | | |
|--|-----------------------|----------------|
| Antriebsart | - | Multi-speed |
| Art des Wärmerückgewinnungssystems | - | Keines |
| Max. Luftvolumenstrom | m ³ /h | 299 |
| Elektrische Eingangsleistung | W | 24 |
| Bezugs-Luftvolumenstrom | m ³ /s | 0.058 |
| Specific power input (SPI) | W/(m ³ /h) | 0.052 |
| Control typology | - | Manual control |
| Maximum external leakage rates | % | 2.7 |
| Kalt - Jährlicher Stromverbrauch (JSV) | kWh/a | 100 |
| Durchschnittlich - Jährlicher Stromverbrauch (JSV) | kWh/a | 100 |
| The annual electricity consumption (AEC) Warm | kWh/a | 100 |
| Kalt - Jährliche Einsparung an Heizenergie (JEH) | kWh/a | 3400 |
| The annual heating saved (AHS) Average | kWh/a | 1700 |
| The annual heating saved (AHS) Warm | kWh/a | 800 |
| Sound power level | dB(A) | 58 |
| Angabe des Typs | - | RVU UVU |


Abmessungen

| Ø D | Ø D1 | L | L1 |
|-----|------|-----|----|
| 150 | 188 | 146 | 15 |



Zubehör

Küchenabzugshaube

| Produktname | Foto | Beschreibung |
|------------------------|---|--|
| FO 150 |  | Das Fensterflansch ist einsetzbar für alle VENTS Lüfter, außer VKO, VKO1, iFan, Quiet, MAO, CF |