

150 S turbo



Axiale Abluftventilatoren

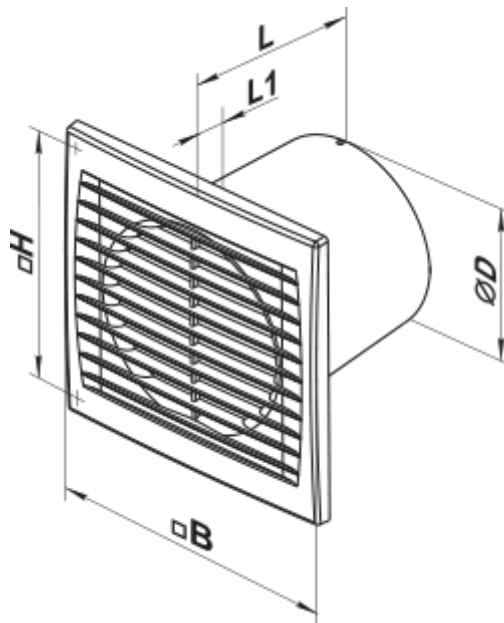
- Max. Förderleistung: 341
- Schalldruckpegel LpA @ 3 m: 40
- Motortyp: AC
- Gehäusematerial: Plastic

| | Maßeinheit | 150 S turbo |
|--|-------------------------|-------------|
| Luftkanalgröße | mm | 150 |
| Speed | - | 1 |
| Versorgungsspannung min | V | 220 |
| Versorgungsspannung max | V | 240 |
| Frequenz der Netzversorgung | Hz | 50 |
| Leistung | W | 30 |
| Stromaufnahme | A | 0.13 |
| Max. Förderleistung | m ³ /h | 341 |
| Schalldruckpegel LpA @ 3 m | dB(A) | 40 |
| Gewicht | kg | 1.13 |
| Ambientlufttemperatur, min | °C | 1 |
| Ambientlufttemperatur, max | °C | 40 |
| Schutzart | - | IP34 |
| ErP-Konformität | - | 2016 |
| Kalt - Spezifischer Energieverbrauch (SEV) | kWh/(m ² /a) | 30.8 |
| SEV-Klasse Kalt | - | B |
| Durchschnittlich - Spezifischer Energieverbrauch (SEV) | kWh/(m ² /a) | 14.4 |
| SEV-Klasse Durchschnittlich | - | E |
| Warm - Spezifischer Energieverbrauch (SEV) | kWh/(m ² /a) | 5 |
| SEV-Klasse Warm | - | F |
| Unit category | - | RVU |

| | | |
|--|-----------------------|----------------|
| Typ des Lüftungsgeräts | - | Unidirectional |
| Antriebsart | - | Single speed |
| Art des Wärmerückgewinnungssystems | - | Keines |
| Max. Luftvolumenstrom | m ³ /h | 341 |
| Elektrische Eingangsleistung | W | 30 |
| Bezugs-Luftvolumenstrom | m ³ /s | 0.066 |
| Specific power input (SPI) | W/(m ³ /h) | 0.088 |
| Control typology | - | Manual control |
| Maximum external leakage rates | % | 2.7 |
| Kalt - Jährlicher Stromverbrauch (JSV) | kWh/a | 110 |
| Durchschnittlich - Jährlicher Stromverbrauch (JSV) | kWh/a | 110 |
| The annual electricity consumption (AEC) Warm | kWh/a | 110 |
| Kalt - Jährliche Einsparung an Heizenergie (JEH) | kWh/a | 3355 |
| The annual heating saved (AHS) Average | kWh/a | 1715 |
| The annual heating saved (AHS) Warm | kWh/a | 776 |
| Sound power level | dB(A) | 60 |
| Angabe des Typs | - | RVU UVU |



Abmessungen

| Ø D | B | H | L | L1 |
|-----|-----|-----|-----|----|
| 150 | 205 | 165 | 132 | 14 |



Zubehör

Küchenabzugshaube

| Produktname | Foto | Beschreibung |
|------------------------|---|---|
| FO 150 |  | Das Fensterflansch ist einsetzbar für alle VENTS Lüfter, außer VKO, VKO1, iFan, Quiet, MAO, CF |
| KO 150 |  | Die Rückstauklappe ist empfohlen für die Anwendung mit den Kleinventilatoren von Serien VENTS M, M1, D, S, M3, X, X1, LD, LD Fresh time, Silenta-M, Silenta-S, Modern, Vitro star, Z star, X star |