

150 Silenta-MV



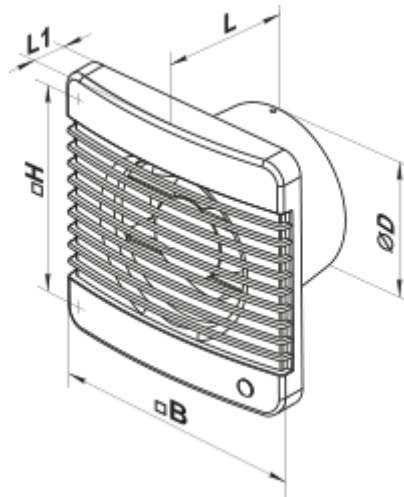
Leise Axial-Abluftventilatoren

- Schalldruckpegel LpA bei 3 m: 33
- Laufradtyp: Axial
- Gehäusematerial: Kunststoff
- Zugschnur

	Maßeinheit	150 Silenta-MV
Stützengröße	mm	150
Minimale Versorgungsspannung	V	220
Maximale Versorgungsspannung	V	240
Netzfrequenz	Hz	50
Nennleistung	W	20
Stromaufnahme	A	0.14
Maximaler Volumenstrom bei 50 Hz	m ³ /h	242
Schalldruckpegel LpA bei 3 m	dB(A)	33
Gewicht	kg	0.82
Minimale Lufttemperatur der Umgebung	°C	1
Maximale Lufttemperatur der Umgebung	°C	40
Schutzart	-	IP34
Material des Laufrads	-	Plastik

Abmessungen

Ø D	B	H	L	L1
150	206	182	106	26




Zubehör

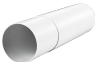
Kunststoffrohre

Produktname	Foto	Beschreibung
MV 150 V		Zweiteilige Kunststoffgitter mit schrägen Lamellen und rundem Flansch

Verbindungs- und Montageelemente


Produktname	Foto	Beschreibung
PVT 050/10		Das PVC-Band ist ein Isolierungsband bestehend aus plastifiziertem und klebebeschichtetem Polyvinylchlorid
PVT 050/30		Das PVC-Band ist ein Isolierungsband bestehend aus plastifiziertem und klebebeschichtetem Polyvinylchlorid
PVT 050/50		Das PVC-Band ist ein Isolierungsband bestehend aus plastifiziertem und klebebeschichtetem Polyvinylchlorid
C 150		Die Schnelltrennschelle sichert die schnelle und zuverlässige Befestigung von verschiedenen runden Lüftungsbestandteilen. C-Serie Schlauchschellen sind aus Edelstahlband hergestellt. C...Zn-Serie Schlauchschellen sind aus Band aus verzinktem Stahl hergestellt

Flache Rohre


Produktname	Foto	Beschreibung
3805		Wandmontage

Flexible Rohre

Produktname	Foto	Beschreibung
-------------	------	--------------

Polyvent N		Flexibles, nicht isoliertes Lüftungsrohr aus metallisierter Folie
----------------------------	---	---

Zubehör für Dachventilatoren

Produktname	Foto	Beschreibung
KO 150		Die Rückstauklappe ist empfohlen für die Anwendung mit den Kleinventilatoren


Fenster-Zuluftelement

Produktname	Foto	Beschreibung
PO 400		Fenster-Zuluftventilatoren für die Belüftung

Kunststoff

Produktname	Foto	Beschreibung
MV 152 VK		Zu- und Ablufthauben

Metall

Produktname	Foto	Beschreibung
MVM 152 V N		Metallhauben für Entlüftung