

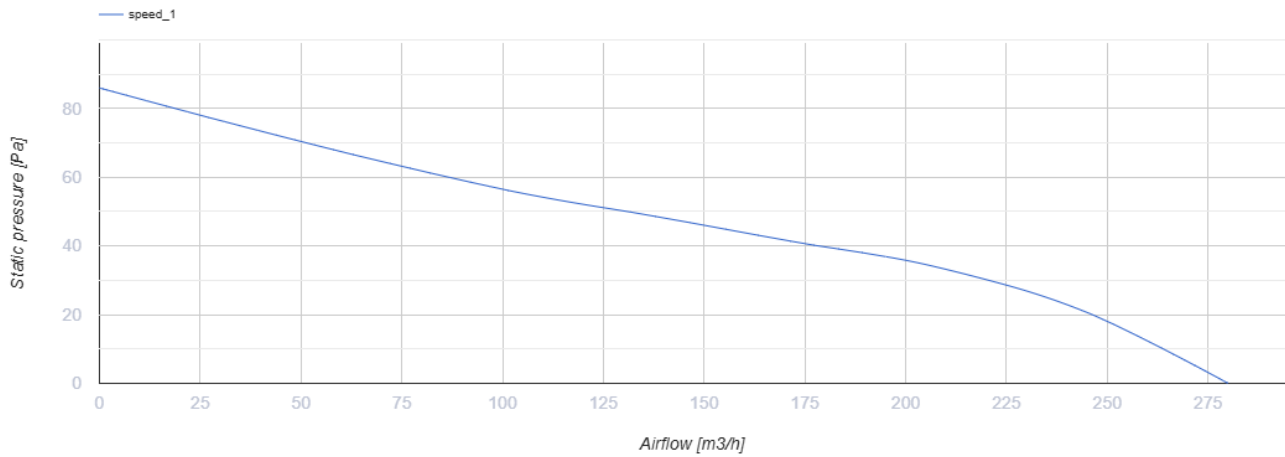
150 Simple T



Axial-Abluftventilatoren mit dünnen Frontplatten

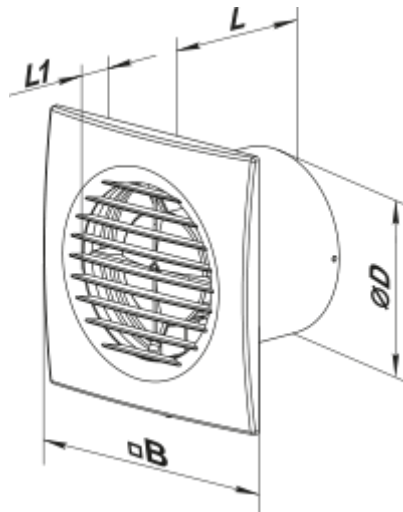
- Max. Förderleistung: 280
- Schalldruckpegel LpA @ 3 m: 34
- Motortyp: AC
- Timer: Nachlaufschalter

	Maßeinheit	150 Simple T
Luftkanalgröße	mm	150
Speed	-	1
Versorgungsspannung min	V	220
Versorgungsspannung max	V	240
Frequenz der Netzversorgung	Hz	50
Leistung	W	25
Stromaufnahme	A	0.17
Max. Förderleistung	m ³ /h	280
Schalldruckpegel LpA @ 3 m	dB(A)	34
Gewicht	kg	0.92
Ambientlufttemperatur, min	°C	1
Ambientlufttemperatur, max	°C	40
Schutzart	-	IP34




Abmessungen

Ø D	B	L	L1
150	205	117	15

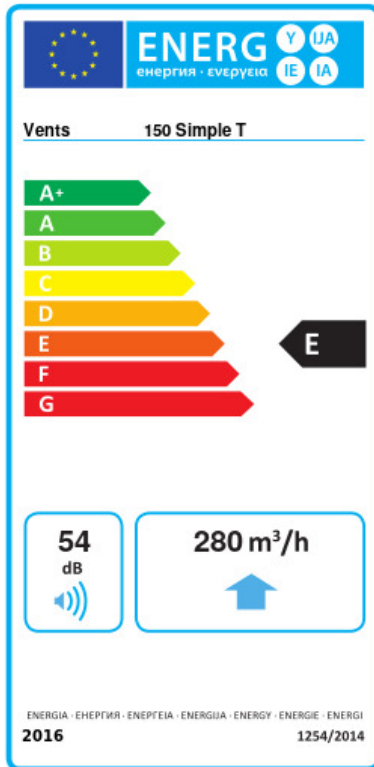


Zubehör

Flansche

Produktname	Foto	Beschreibung
FO 150		Das Fensterflansch ist einsetzbar für alle VENTS Lüfter, außer VKO, VKO1, iFan, Quiet, MAO, CF

Ecodesign



Warenzeichen	Vents					
Modell	150 Simple T					
Specific energy consumption (SEC) (kWh/(m ² /a))	Kalt		Durchschnittlich		Warm	
	-34	A	-16.1	E	-5.8	F
Typ des Lüftungsgeräts	Unidirectional					
Antriebsart	Single speed					
Art des Wärmerückgewinnungssystems	Keines					
Max. Luftvolumenstrom (m ³ /h)	280					
Elektrische Eingangsleistung (W)	25					
Bezugs-Luftvolumenstrom (m ³ /s)	0.054					
Specific power input (SPI) (W/(m ³ /h))	0.089					
Control typology	Clock control					
Maximum external leakage rates (%)	2.7					
Angabe des Typs	RVU UVU					
Sound power level (dB(A))	54					
The annual electricity consumption (AEC) (kWh/a)	Kalt		Durchschnittlich		Warm	
	106		106		106	
The annual heating saved (AHS) (kWh/a)	Kalt		Durchschnittlich		Warm	
	3667		1874		848	