

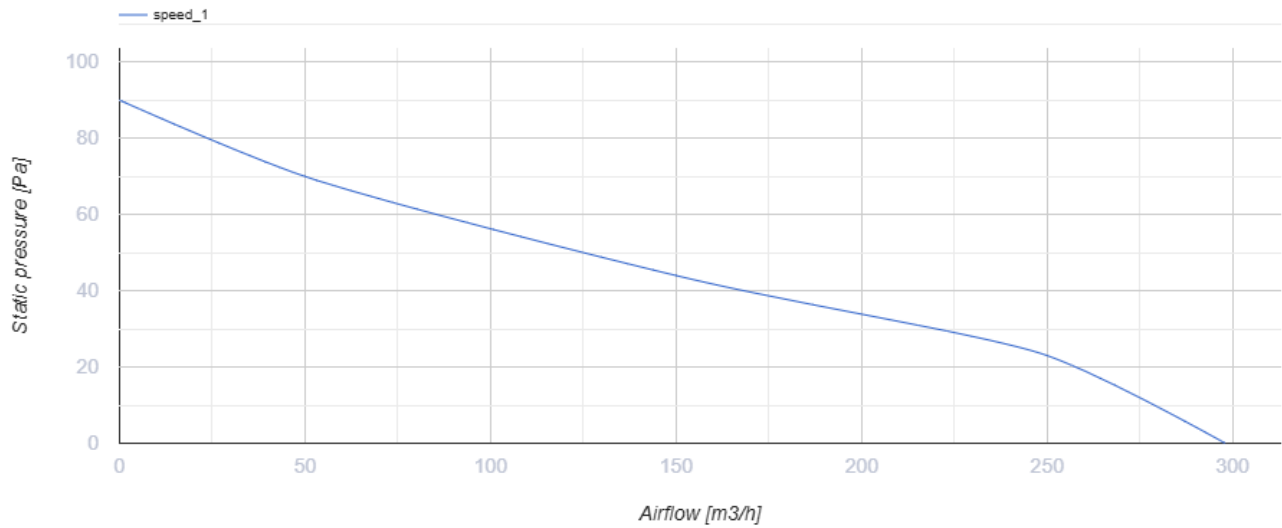
# 150 VKO



Axiale Rohrventilatoren zur Be- und Entlüftung mit hoher Leistung

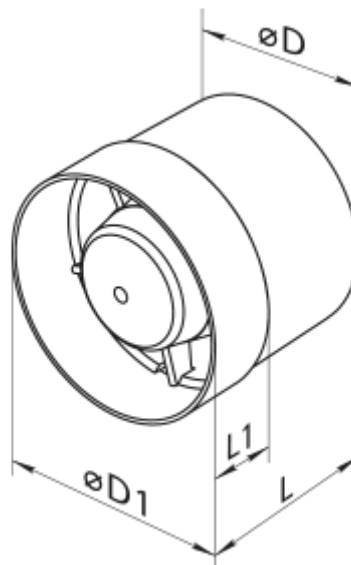
- Schalldruckpegel LpA bei 3 m: 40
- Gehäusematerial: Kunststoff

	Maßeinheit	150 VKO
Stützengröße	mm	150
Phasen	-	1
Minimale Versorgungsspannung	V	220
Maximale Versorgungsspannung	V	240
Netzfrequenz	Hz	50
Nennleistung	W	24
Stromaufnahme	A	0.13
Maximaler Volumenstrom bei 50 Hz	m <sup>3</sup> /h	298
Drehzahl bei 50 Hz	-	2400
Schalldruckpegel LpA bei 3 m	dB(A)	40
Gewicht	kg	0.8
Minimale Lufttemperatur der Umgebung	°C	1
Maximale Lufttemperatur der Umgebung	°C	40
Schutzart	-	IPX4
Material des Laufrads	-	Plastik



## Abmessungen

ØD	ØD1	L	L1
150	154	108	46



## Zubehör

### Kunststoffrohre

Produktname	Foto	Beschreibung
<a href="#">MV 150 V</a>		Zweiteilige Kunststoffgitter mit schrägen Lamellen und rundem Flansch


### Verbindungs- und Montageelemente

Produktname	Foto	Beschreibung
<a href="#">PVT 050/10</a>		Das PVC-Band ist ein Isolierungsband bestehend aus plastifiziertem und klebebeschichtetem Polyvinylchlorid
<a href="#">PVT 050/30</a>		Das PVC-Band ist ein Isolierungsband bestehend aus plastifiziertem und klebebeschichtetem Polyvinylchlorid
<a href="#">PVT 050/50</a>		Das PVC-Band ist ein Isolierungsband bestehend aus plastifiziertem und klebebeschichtetem Polyvinylchlorid
<a href="#">C 150</a>		Die Schnelltrennschelle sichert die schnelle und zuverlässige Befestigung von verschiedenen runden Lüftungsbestandteilen. C-Serie Schlauchschellen sind aus Edelstahlband hergestellt. C...Zn-Serie Schlauchschellen sind aus Band aus verzinktem Stahl hergestellt


### Flache Rohre

Produktname	Foto	Beschreibung
<a href="#">3805</a>		Wandmontage

### Flexible Rohre

Produktname	Foto	Beschreibung
<a href="#">Polyvent N</a>		Flexibles, nicht isoliertes Lüftungsrohr aus metallisierter Folie

### Zubehör für Dachventilatoren

Produktname	Foto	Beschreibung
<a href="#">KO 150</a>		Die Rückstauklappe ist empfohlen für die Anwendung mit den Kleinventilatoren

### Fenster-Zuluftelement

Produktname	Foto	Beschreibung
<a href="#">PO 400</a>		Fenster-Zuluftventilatoren für die Belüftung

### Kunststoff

Produktname	Foto	Beschreibung
-------------	------	--------------

<a href="#">MV 152 VK</a>		Zu- und Ablufthauben
---------------------------	---	----------------------

**Metall**

Produktname	Foto	Beschreibung
<a href="#">MVM 152 V N</a>		Metallhauben für Entlüftung

## Ecodesign

Warenzeichen	Vents					
Modell	150 VKO					
Spezifischer Energieverbrauch (SEV) (kWh/(m <sup>2</sup> /a))	Kalt		Durchschnittlich		Warm	
	-32	B	-16	E	-6	F
Typ des Lüftungsgeräts	Unidirektional					
Antriebsart	Mehrstufig					
Typ des Wärmerückgewinnungssystems	Nicht vorhanden					
Maximaler Luftvolumenstrom (m <sup>3</sup> /h)	298					
Elektrische Eingangsleistung (W)	24					
Referenzvolumenstrom (m <sup>3</sup> /s)	0.058					
Spezifische Leistungsaufnahme (SPI) (W/(m <sup>3</sup> /h))	0.052					
Steuerungstypologie	Handsteuerung					
Maximale externe Leckagerate (%)	2.7					
Schallleistungspegel (dB(A))	60					
Anlagentyp	RVU UVU					
Jährlicher Stromverbrauch (JSV) (kWh/a)	Kalt		Durchschnittlich		Warm	
	100		100		100	
Jährliche Einsparung an Heizenergie (JEH) (kWh/a)	Kalt		Durchschnittlich		Warm	
	3400		1700		800	