

150 VK01 press



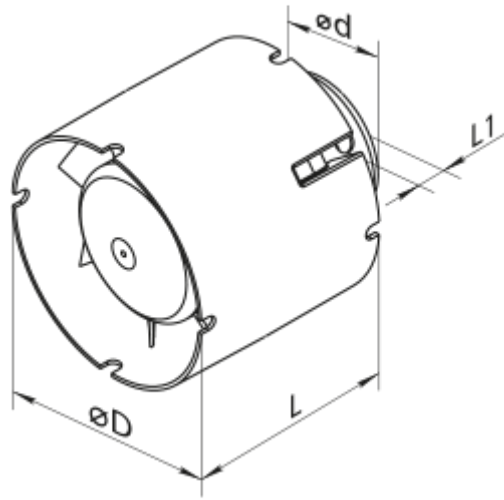
Axiale Rohrventilatoren zur Be- und Entlüftung mit hoher Leistung

- Max. Förderleistung: 317
- Schalldruckpegel LpA @ 3 m: 42
- Motortyp: AC

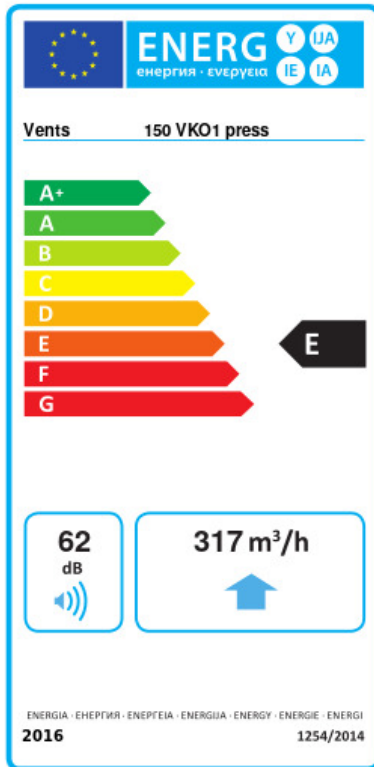
	Maßeinheit	150 VK01 press
Luftkanalgröße	mm	150
Speed	-	1
Versorgungsspannung min	V	220
Versorgungsspannung max	V	240
Frequenz der Netzversorgung	Hz	50
Leistung	W	36
Stromaufnahme	A	0.16
Max. Förderleistung	m ³ /h	317
Schalldruckpegel LpA @ 3 m	dB(A)	42
Gewicht	kg	0.8
Ambientlufttemperatur, min	°C	1
Ambientlufttemperatur, max	°C	40
Schutzart	-	IPX4

Abmessungen

ØD	Ød	L	L1
150	59	100	28



Ecodesign



Warenzeichen	Vents					
Modell	150 VKO1 press					
Specific energy consumption (SEC) (kWh/(m²/a))	Kalt		Durchschnittlich		Warm	
	-31.3	B	-14.9	E	-5.5	F
Typ des Lüftungsgeräts	Unidirectional					
Antriebsart	Multi-speed					
Art des Wärmerückgewinnungssystems	Keines					
Max. Luftvolumenstrom (m³/h)	317					
Elektrische Eingangsleistung (W)	36					
Bezugs-Luftvolumenstrom (m³/s)	0.062					
Specific power input (SPI) (W/(m³/h))	0.073					
Control typology	Manual control					
Maximum external leakage rates (%)	2.7					
Angabe des Typs	RVU UVU					
Sound power level (dB(A))	62					
The annual electricity consumption (AEC) (kWh/a)	Kalt		Durchschnittlich		Warm	
	91		91		91	
The annual heating saved (AHS) (kWh/a)	Kalt		Durchschnittlich		Warm	
	3355		1715		776	