

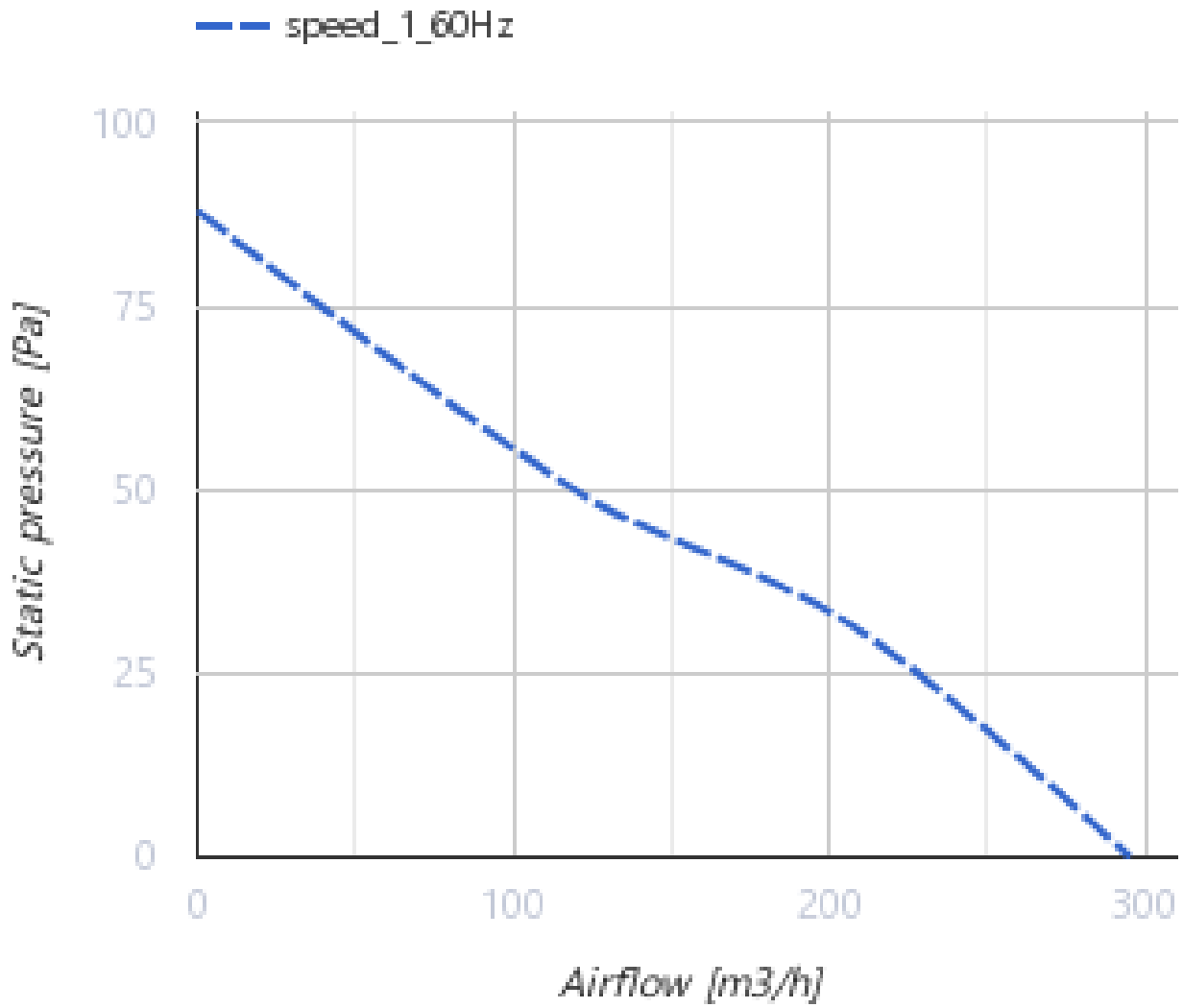
# 150 X1 (220V/60Hz)

Axial-Abluftventilatoren mit dünnen Frontplatten

- Gehäusematerial: Kunststoff

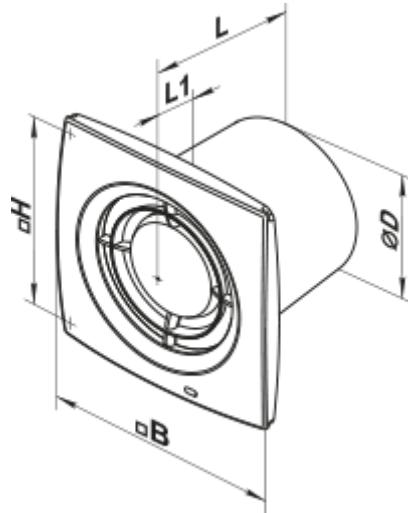


	Maßeinheit	150 X1 (220V/60Hz)
Stützengröße	mm	150
Phasen	-	1
Minimale Versorgungsspannung	V	220
Maximale Versorgungsspannung	V	240
Netzfrequenz	Hz	60
Gewicht	kg	0.92
Minimale Lufttemperatur der Umgebung	°C	1
Maximale Lufttemperatur der Umgebung	°C	40
Schutzart	-	IP24
Material des Laufrads	-	Plastik





### Abmessungen

Ø D	B	H	L	L1
150	205	165	132	13



## Zubehör

### Zubehör für Dachventilatoren

Produktname	Foto	Beschreibung
<a href="#">KO_150</a>		Die Rückstauklappe ist empfohlen für die Anwendung mit den Kleinventilatoren
<a href="#">FO_150</a>		Das Fensterflansch