

150 X1 K



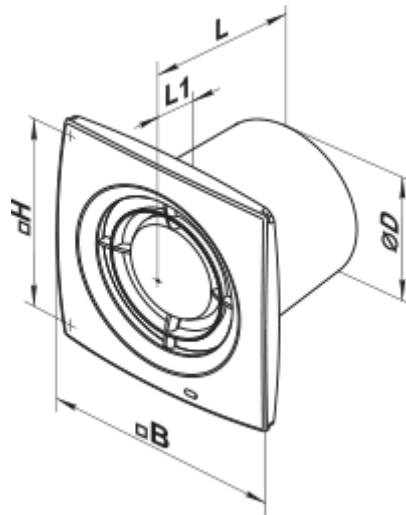
Axiale Abluftventilatoren

- Max. Förderleistung: 295
- Schalldruckpegel LpA @ 3 m: 37
- Motortyp: AC
- Gehäusematerial: Plastic

	Maßeinheit	150 X1 K
Luftkanalgröße	mm	150
Speed	-	1
Versorgungsspannung min	V	220
Versorgungsspannung max	V	240
Frequenz der Netzversorgung	Hz	50
Leistung	W	24
Stromaufnahme	A	0.13
Max. Förderleistung	m ³ /h	295
Schalldruckpegel LpA @ 3 m	dB(A)	37
Gewicht	kg	0.92
Ambientlufttemperatur, min	°C	1
Ambientlufttemperatur, max	°C	40
Schutzart	-	IP24



Abmessungen

Ø D	B	H	L	L1
150	205	165	132	13



Zubehör

Küchenabzugshaube

Produktname	Foto	Beschreibung
FO 150		Das Fensterflansch ist einsetzbar für alle VENTS Lüfter, außer VKO, VKO1, iFan, Quiet, MAO, CF
KO 150		Die Rückstauklappe ist empfohlen für die Anwendung mit den Kleinventilatoren von Serien VENTS M, M1, D, S, M3, X, X1, LD, LD Fresh time, Silenta-M, Silenta-S, Modern, Vitro star, Z star, X star