

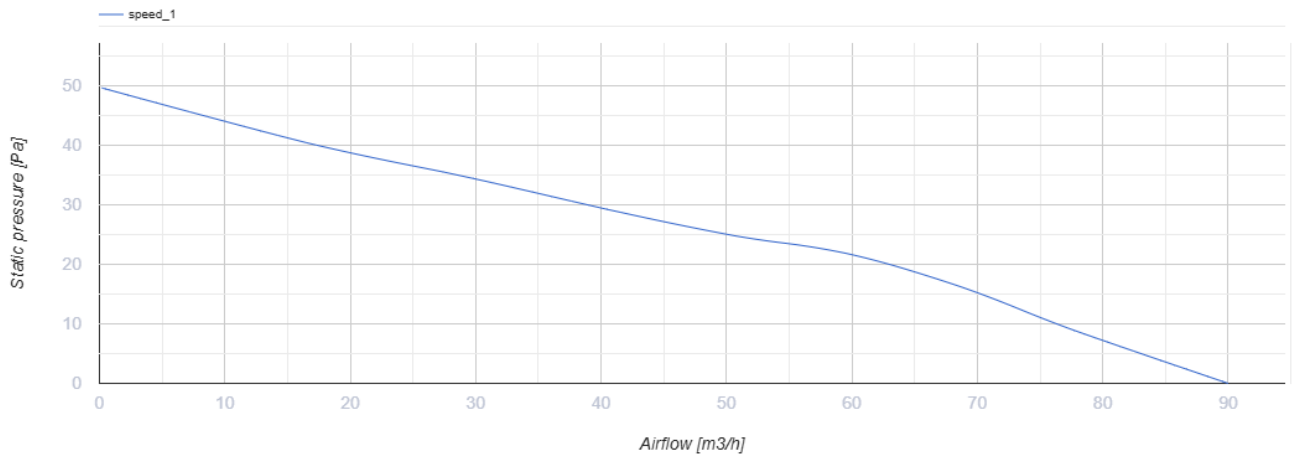
# Alta 100 TH L



Leise Axial-Abluftventilatoren mit automatischen Verschlusskappen

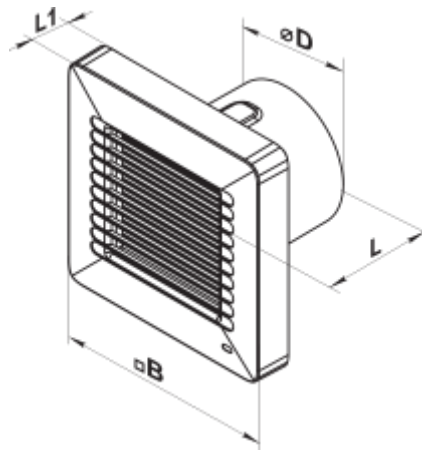
- Max. Förderleistung: 90
- Schalldruckpegel LpA @ 3 m: 25
- Motortyp: AC
- Laufradtyp: Mixed
- Gehäusematerial: ABS-Kunststoff
- Rückströmungsschutz: Automatic shutters
- Feuchtigkeitssensor
- Timer: Nachlaufschalter

	Maßeinheit	Alta 100 TH L
Luftkanalgröße	mm	100
Speed	-	1
Versorgungsspannung min	V	220
Versorgungsspannung max	V	240
Frequenz der Netzversorgung	Hz	50
Leistung	W	11
Stromaufnahme	A	0.056
Max. Förderleistung	m <sup>3</sup> /h	90
Drehzahl	-	2300
Schalldruckpegel LpA @ 3 m	dB(A)	25
Gewicht	kg	0.63
Fördermitteltemperatur max	°C	40
Fördermitteltemperatur min	°C	1
Schutzart	-	IP24




## Abmessungen

D	B	L	L1
99	168	110	29

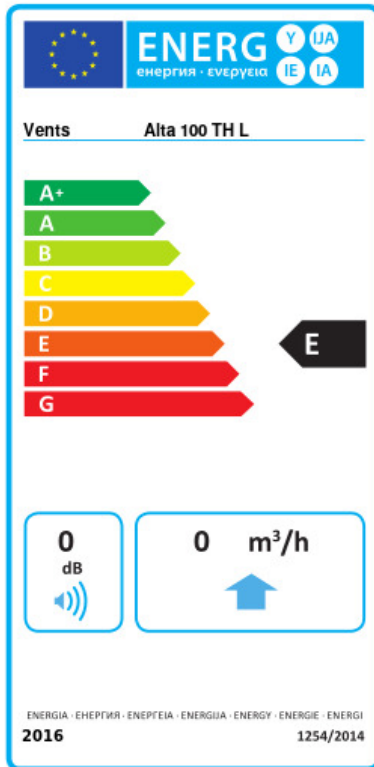


## Zubehör

### Flansche

Produktname	Foto	Beschreibung
<a href="#">FO_100</a>		Das Fensterflansch ist einsetzbar für alle VENTS Lüfter, außer VKO, VKO1, iFan, Quiet, MAO, CF

## Ecodesign



Warenzeichen	Vents					
Modell	Alta 100 TH L					
Specific energy consumption (SEC) (kWh/(m <sup>2</sup> /a))	Kalt		Durchschnittlich		Warm	
	-30.1	B	-13.7	E	-4.3	F
Typ des Lüftungsgeräts	Eine Richtung					
Antriebsart	Single speed					
Art des Wärmerückgewinnungssystems	Keines					
Max. Luftvolumenstrom (m <sup>3</sup> /h)	90					
Elektrische Eingangsleistung (W)	10					
Bezugs-Luftvolumenstrom (m <sup>3</sup> /s)	0.018					
Specific power input (SPI) (W/(m <sup>3</sup> /h))	0.111					
Control typology	Manual control					
Maximum external leakage rates (%)	2.7					
Angabe des Typs	RVU UVU					
Sound power level (dB(A))	45					
The annual electricity consumption (AEC) (kWh/a)	Kalt	Durchschnittlich		Warm		
	139	139		139		
The annual heating saved (AHS) (kWh/a)	Kalt	Durchschnittlich		Warm		
	3355	1715		776		