

# Alta 100 TR L



Ventilatoren mit automatischen Verschlusskappen zur Absaugung

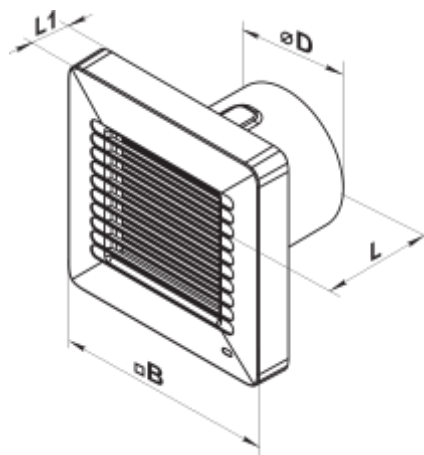
- Max. Förderleistung: 90
- Schalldruckpegel LpA @ 3 m: 25
- Motortyp: AC
- Laufradtyp: Mixed
- Gehäusematerial: ABS Plastic
- Rückströmungsschutz: Automatic shutters
- Bewegungssensor
- Timer: Turn off timer

	Maßeinheit	Alta 100 TR L
Luftkanalgröße	mm	100
Speed	-	1
Versorgungsspannung min	V	220
Versorgungsspannung max	V	240
Frequenz der Netzversorgung	Hz	50
Leistung	W	11
Stromaufnahme	A	0.056
Max. Förderleistung	m <sup>3</sup> /h	90
Schalldruckpegel LpA @ 3 m	dB(A)	25
Gewicht	kg	0.63
Fördermitteltemperatur max	°C	40
Fördermitteltemperatur min	°C	1
Schutzart	-	IP24
ErP-Konformität	-	2016
Kalt - Spezifischer Energieverbrauch (SEV)	kWh/(m <sup>2</sup> /a)	0
SEV-Klasse Kalt	-	B
Durchschnittlich - Spezifischer Energieverbrauch (SEV)	kWh/(m <sup>2</sup> /a)	0
SEV-Klasse Durchschnittlich	-	E
Warm - Spezifischer Energieverbrauch (SEV)	kWh/(m <sup>2</sup> /a)	0
SEV-Klasse Warm	-	F
Unit category	-	RVU

Typ des Lüftungsgeräts	-	Eine Richtung
Antriebsart	-	Single speed
Art des Wärmerückgewinnungssystems	-	Keines
Max. Luftvolumenstrom	m <sup>3</sup> /h	0
Elektrische Eingangsleistung	W	0
Bezugs-Luftvolumenstrom	m <sup>3</sup> /s	0
Specific power input (SPI)	W/(m <sup>3</sup> /h)	0
Control typology	-	Manual control
Maximum external leakage rates	%	0
Kalt - Jährlicher Stromverbrauch (JSV)	kWh/a	0
Durchschnittlich - Jährlicher Stromverbrauch (JSV)	kWh/a	0
The annual electricity consumption (AEC) Warm	kWh/a	0
Kalt - Jährliche Einsparung an Heizenergie (JEH)	kWh/a	0
The annual heating saved (AHS) Average	kWh/a	0
The annual heating saved (AHS) Warm	kWh/a	0
Sound power level	dB(A)	0
Angabe des Typs	-	RVU UVU

## Abmessungen

D	B	L	L1
99	168	110	29



## Zubehör

### Küchenabzugshaube

Produktname	Foto	Beschreibung
-------------	------	--------------

[FO\\_100](#)

Das Fensterflansch ist einsetzbar für alle VENTS Lüfter, außer VKO, VKO1, iFan, Quiet, MAO, CF