

AOW 45



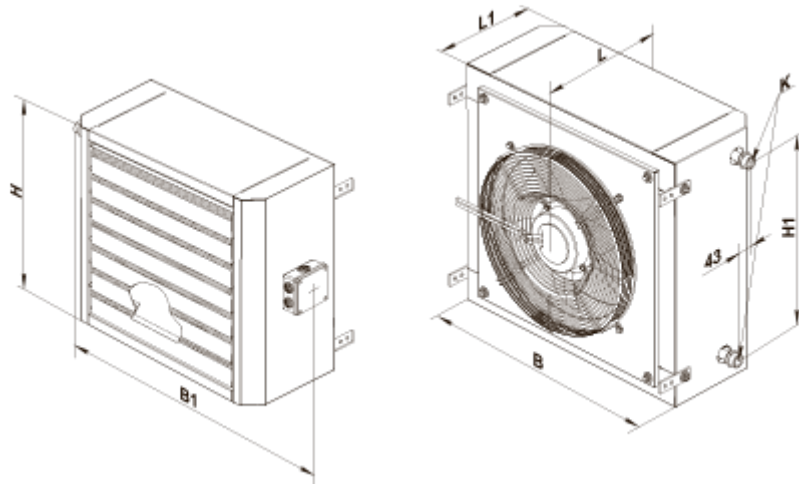
Die Geräte mit einem Warmwasser-Heizregister sind geeignet zur Organisation der rationellen und wirksamen Luftheizung bzw. der Luftkühlung in verschiedenen Räumen

- Max. Förderleistung: 3850
- Schalldruckpegel LpA @ 3 m: 58
- Motortyp: AC
- Gehäusematerial: Coated steel

	Maßeinheit	AOW 45
Phasen	-	1
Versorgungsspannung min	V	230
Versorgungsspannung max	V	230
Frequenz der Netzversorgung	Hz	50
Leistung	W	255
Stromaufnahme	A	1.12
Max. Förderleistung	m ³ /h	3850
Schalldruckpegel LpA @ 3 m	dB(A)	58
Gewicht	kg	50
Schutzart	-	IP44



Abmessungen

B	B1	H	H1	L	L1	K
780	885	710	570	380	300	G 3/4"



Zubehör

Sonstiges Zubehör

Produktname	Foto	Beschreibung
UWT-1E		Steuereinheit
MKP-AOW		Montagewinkel
MK-AOW 45		Konsolen

Temperaturregler

Produktname	Foto	Beschreibung
TST-1-300		Temperaturregler
TSTD-1-300		Temperaturregler
RTS-1-400		Temperaturregler
RTSD-1-400		Temperaturregler