

# AOW1 25



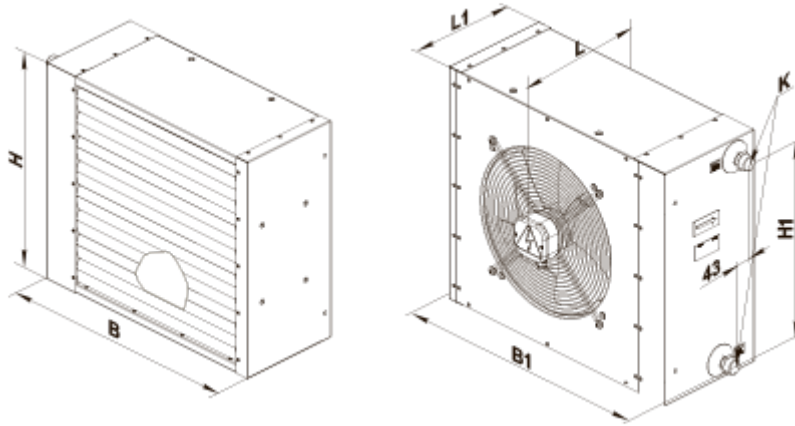
Die Geräte mit einem Warmwasser-Heizregister sind geeignet zur Organisation der rationellen und wirksamen Luftheizung in verschiedenen Räumen

- Max. Förderleistung: 2200
- Schalldruckpegel LpA @ 3 m: 53
- Motortyp: AC
- Gehäusematerial: Beschichteter Stahl

	Maßeinheit	AOW1 25
Phasen	-	1
Versorgungsspannung min	V	230
Versorgungsspannung max	V	230
Frequenz der Netzversorgung	Hz	50
Leistung	W	136
Stromaufnahme	A	0.6
Max. Förderleistung	m <sup>3</sup> /h	2200
Schalldruckpegel LpA @ 3 m	dB(A)	53
Gewicht	kg	28
Schutzart	-	IP44


## Abmessungen

B	B1	H	H1	L	L1	K
630	690	555	468	320	262	G 3/4"



## Zubehör

### Sonstiges Zubehör

Produktname	Foto	Beschreibung
UWT-1E		Steereinheit
MKP-AOW		Montagewinkel
MK-AOW1 25		Konsolen

### Temperaturregler

Produktname	Foto	Beschreibung
<a href="#">TST-1-300</a>		Temperaturregler
<a href="#">TSTD-1-300</a>		Temperaturregler
<a href="#">RTS-1-400</a>		Temperaturregler
<a href="#">RTSD-1-400</a>		Temperaturregler