

# AOW1 45



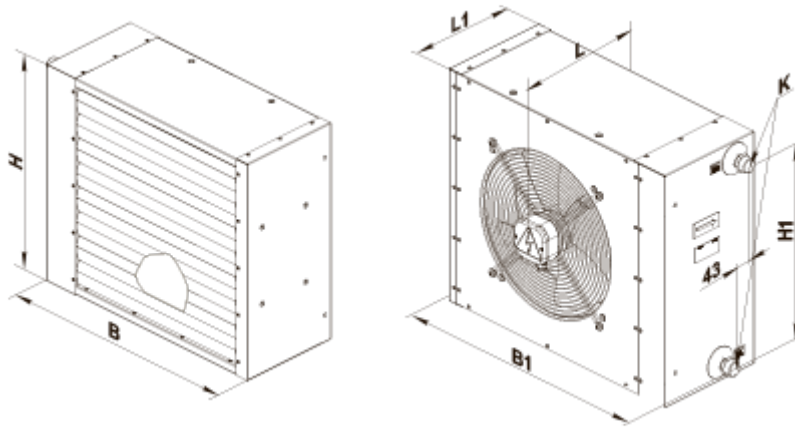
Die Geräte mit einem Warmwasser-Heizregister sind geeignet zur Organisation der rationellen und wirksamen Luftheizung in verschiedenen Räumen

- Max. Förderleistung: 3850
- Schalldruckpegel LpA @ 3 m: 58
- Motortyp: AC
- Gehäusematerial: Coated steel

	Maßeinheit	AOW1 45
Phasen	-	1
Versorgungsspannung min	V	230
Versorgungsspannung max	V	230
Frequenz der Netzversorgung	Hz	50
Leistung	W	255
Stromaufnahme	A	1.12
Max. Förderleistung	m <sup>3</sup> /h	3850
Schalldruckpegel LpA @ 3 m	dB(A)	58
Gewicht	kg	41
Schutzart	-	IP44




## Abmessungen

B	B1	H	H1	L	L1	K
730	790	655	570	380	285	G 3/4"



## Zubehör

### Sonstiges Zubehör

Produktname	Foto	Beschreibung
UWT-1E		Steereinheit
MKP-AOW		Montagewinkel
MK-AOW 30		Konsolen

### Temperaturregler

Produktname	Foto	Beschreibung
<a href="#">TST-1-300</a>		Temperaturregler
<a href="#">TSTD-1-300</a>		Temperaturregler
<a href="#">RTS-1-400</a>		Temperaturregler
<a href="#">RTSD-1-400</a>		Temperaturregler