

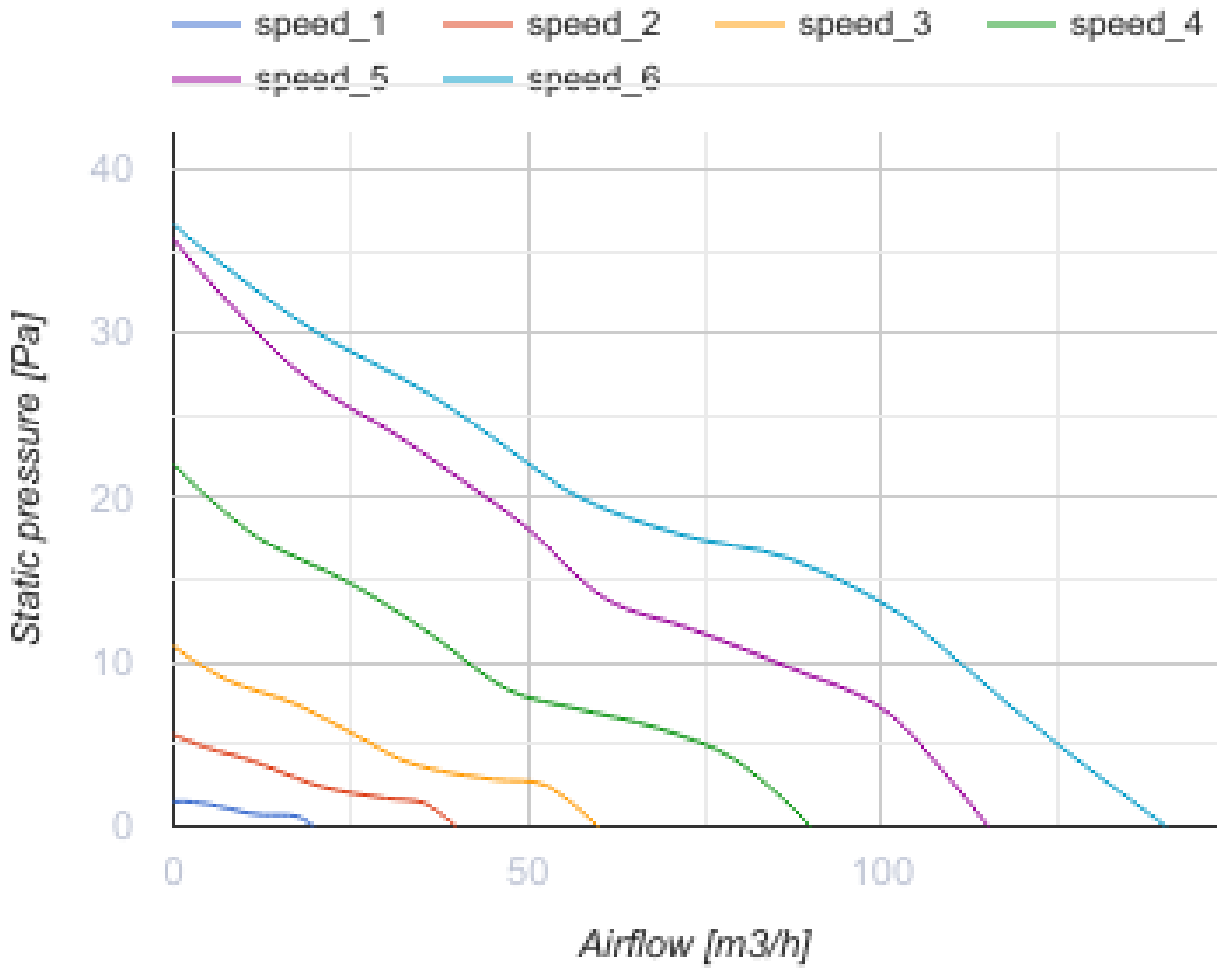
# Arc black



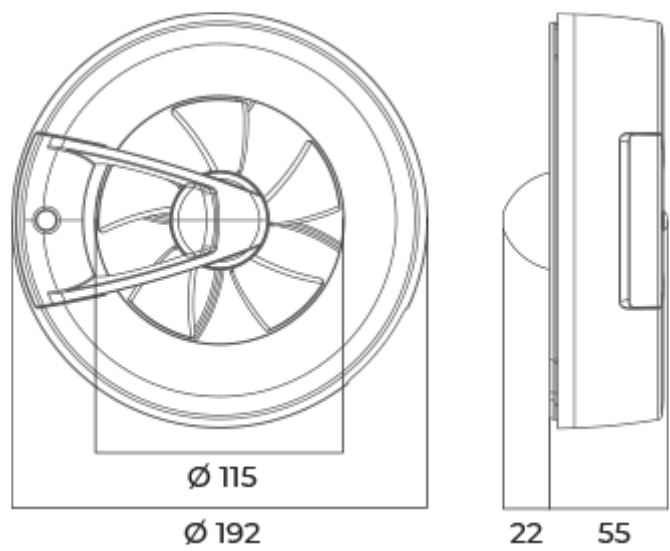
Intelligente Axialventilatoren zur Abluftlüftung

- Max. Förderleistung: 140
- Schalldruckpegel LpA @ 3 m: 28
- Beleuchtung
- Motortyp: DC
- Steuerung: Eingebautes Bedienfeld
- Laufradtyp: Axial
- Bewegungssensor
- Feuchtigkeitssensor: Built-in
- Temperatursensor: Built-in
- Timer: Nachlaufschalter, Turn on timer

	Maßeinheit	Arc black					
Luftkanalgröße	mm	125/100					
Speed	-	6					
Versorgungsspannung min	V	100					
Versorgungsspannung max	V	240					
Frequenz der Netzversorgung	Hz	50/60					
Leistung	W	0.4	0.6	0.8	1.6	2.7	2.9
Stromaufnahme	A	0.018	0.019	0.021	0.029	0.038	0.04
Max. Förderleistung	m <sup>3</sup> /h	20	40	60	90	115	140
Schalldruckpegel LpA @ 3 m	dB(A)	9	13	18	22	27	28
Schutzart	-	IP44					



**Abmessungen**



## Zubehör

### Flache Rohre

Produktname	Foto	Beschreibung
<a href="#">1805</a>		Wandmontage
<a href="#">1810</a>		Wandmontage
<a href="#">2805</a>		Wandmontage
<a href="#">2810</a>		Wandmontage

### Kunststoffrohre

Produktname	Foto	Beschreibung
<a href="#">MV 100</a>		Kunststoffgitter für Be- und Entlüftung
<a href="#">MV 120</a>		Kunststoffgitter für Be- und Entlüftung