

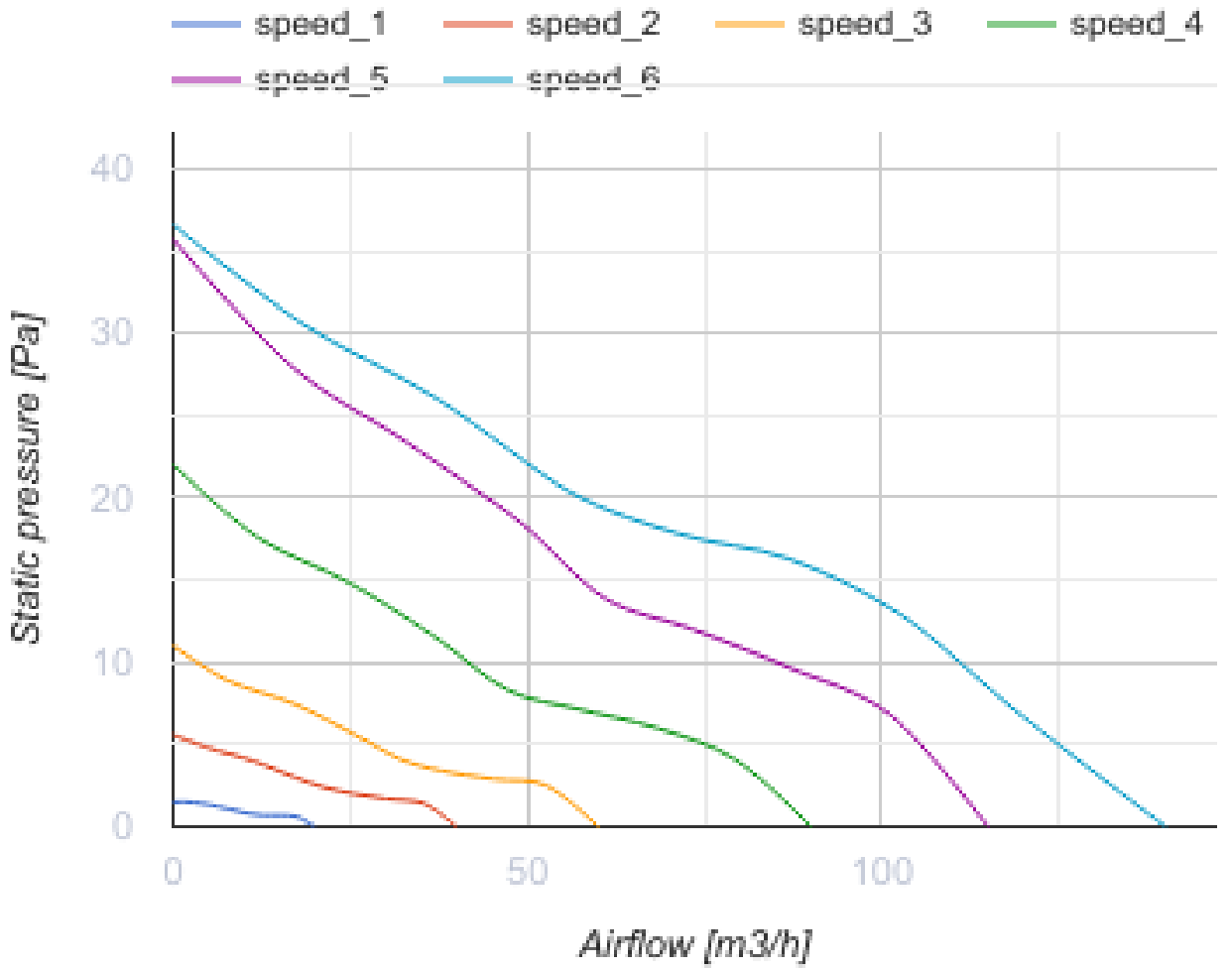
# Arc Smart black



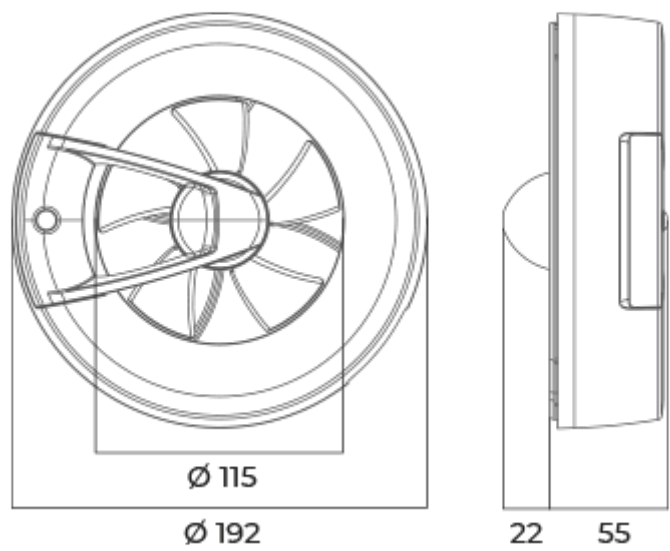
Intelligenter, geräuscharmer Ventilator mit voreingestellten Betriebsarten für Abluftlüftung, geeignet für Zone 1

- Max. Förderleistung: 140
- Schalldruckpegel LpA @ 3 m: 28
- Lighting
- Motortyp: DC
- Steuerung: Smartphone
- Laufradtyp: Axial
- Bewegungssensor
- Feuchtigkeitssensor: Built-in
- VOC-Sensor
- Temperatursensor: Built-in
- Timer: Turn off timer, Turn on timer

|                             | Maßeinheit        | Arc Smart black |       |       |       |       |      |
|-----------------------------|-------------------|-----------------|-------|-------|-------|-------|------|
| Luftkanalgröße              | mm                | 125/100         |       |       |       |       |      |
| Speed                       | -                 | 6               |       |       |       |       |      |
| Versorgungsspannung min     | V                 | 100             |       |       |       |       |      |
| Versorgungsspannung max     | V                 | 240             |       |       |       |       |      |
| Frequenz der Netzversorgung | Hz                | 50/60           |       |       |       |       |      |
| Leistung                    | W                 | 0.4             | 0.6   | 0.8   | 1.6   | 2.7   | 2.9  |
| Stromaufnahme               | A                 | 0.018           | 0.019 | 0.021 | 0.029 | 0.038 | 0.04 |
| Max. Förderleistung         | m <sup>3</sup> /h | 20              | 40    | 60    | 90    | 115   | 140  |
| Schalldruckpegel LpA @ 3 m  | dB(A)             | 9               | 13    | 18    | 22    | 27    | 28   |
| Schutzart                   | -                 | IP44            |       |       |       |       |      |



**Abmessungen**



## Zubehör

### Flache Rohre

| Produktname          | Foto  | Beschreibung |
|----------------------|---|--------------|
| <a href="#">1805</a> |  | Wandmontage  |
| <a href="#">1810</a> |  | Wandmontage  |
| <a href="#">2805</a> |  | Wandmontage  |
| <a href="#">2810</a> |  | Wandmontage  |

### Sonstiges Zubehör

| Produktname            | Foto  | Beschreibung                            |
|------------------------|---|---|
| <a href="#">MV 100</a> |  | Kunststoffgitter für Be- und Entlüftung |
| <a href="#">MV 120</a> |  | Kunststoffgitter für Be- und Entlüftung |