

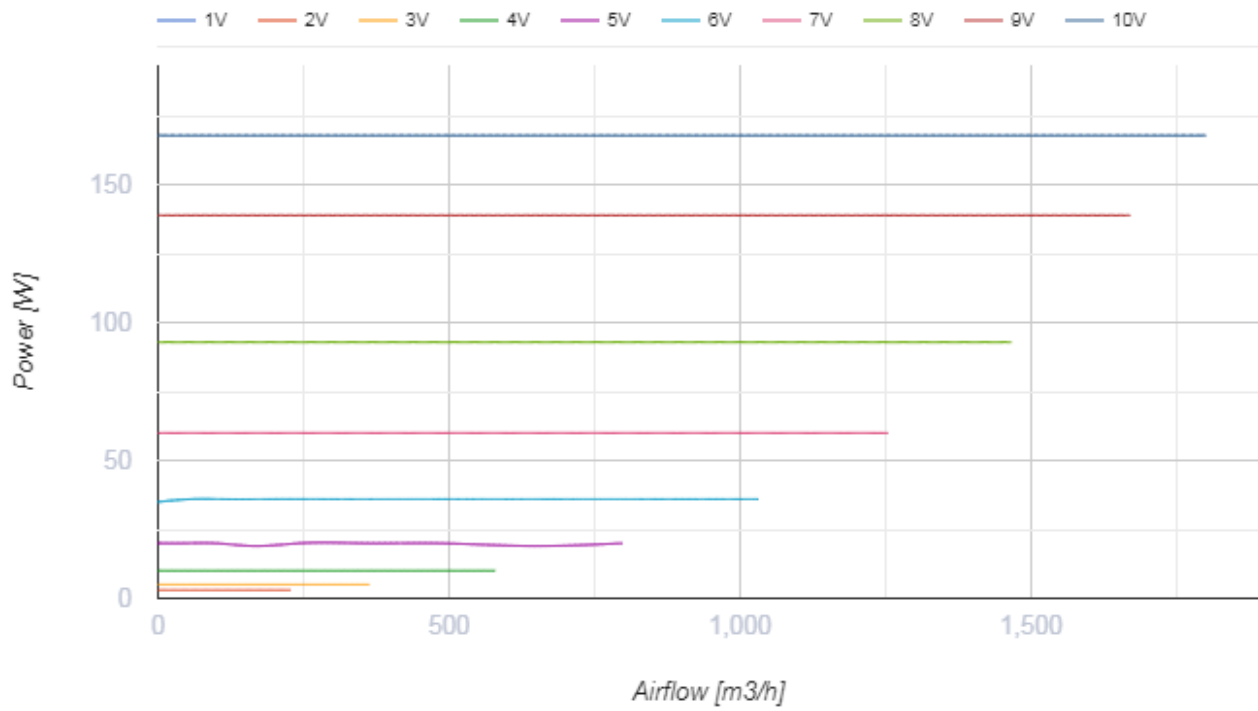
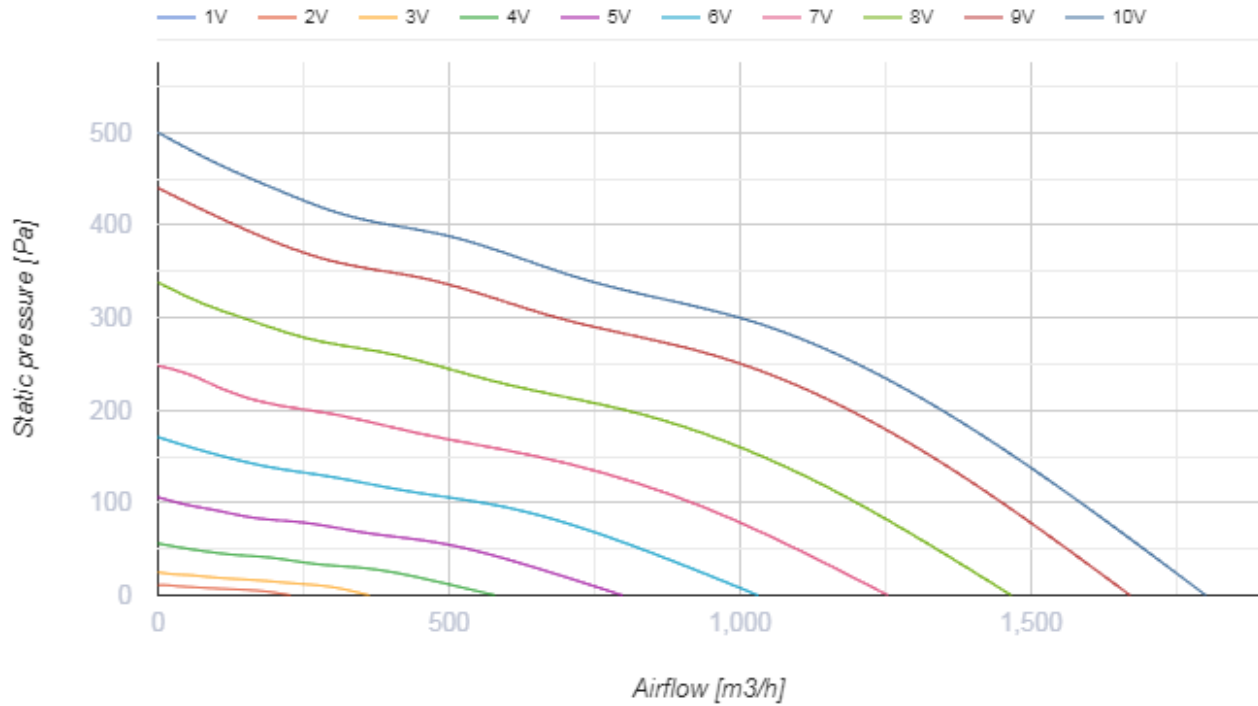
Boost 250 EC



Rohrventilatoren in einem Kunststoffgehäuse

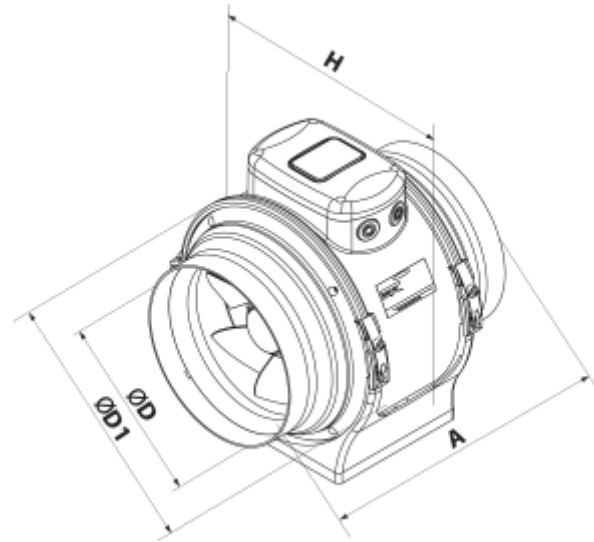
- Max. Förderleistung: 1800
- Schalldruckpegel LpA @ 3 m: 49
- Motortyp: EC
- Laufradtyp: Mixed
- Gehäusematerial: Kunststoff
- In jeder Position

	Maßeinheit	Boost 250 EC
Luftkanalgröße	mm	250
Speed	-	1
Versorgungsspannung min	V	230
Versorgungsspannung max	V	230
Frequenz der Netzversorgung	Hz	50/60
Leistung	W	168
Stromaufnahme	A	1.34
Max. Förderleistung	m ³ /h	1800
Schalldruckpegel LpA @ 3 m	dB(A)	49
Fördermitteltemperatur max	°C	55
Fördermitteltemperatur min	°C	-25
Schutzart	-	IPX4
Motorschutzart	-	IP44



Abmessungen

ØD	ØD1	A	H
249	327	293	342



Ecodesign

Warenzeichen	Vents
Modell	Boost 250 EC
Antriebsart	Integrated VSD
Art des Wärmerückgewinnungssystems	Keines
Nennluftvolumenstrom (m ³ /s)	0.264
Nominal external pressure (Pa)	260
Maximum external leakage rates (%)	2.7
Ventilatoreffizienz (%)	50.4
Angabe des Typs	NRVU UVU
Elektrische Nenneingangsleistung (kW)	0.139
Sound power level (dB(A))	67