

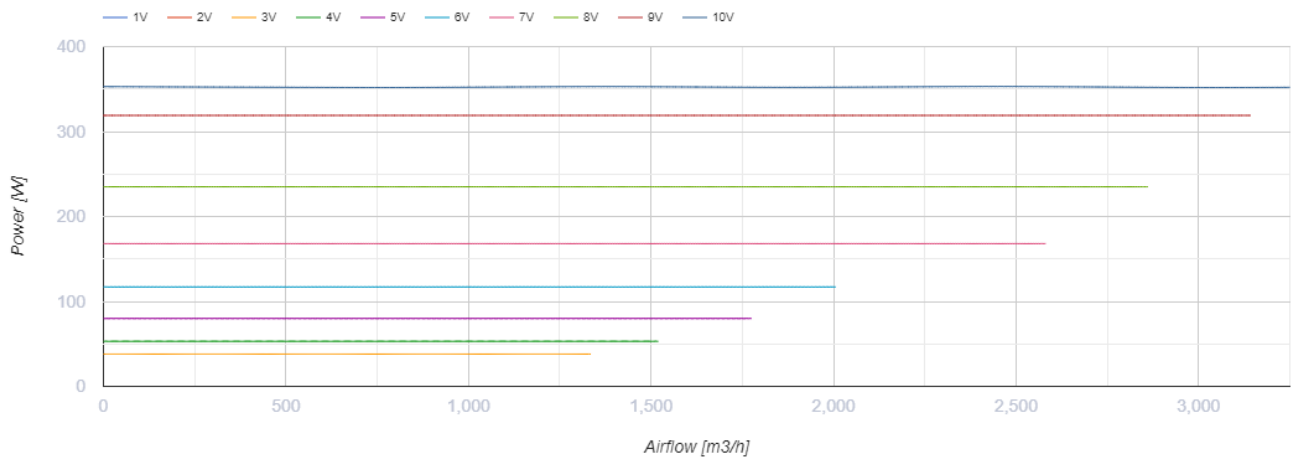
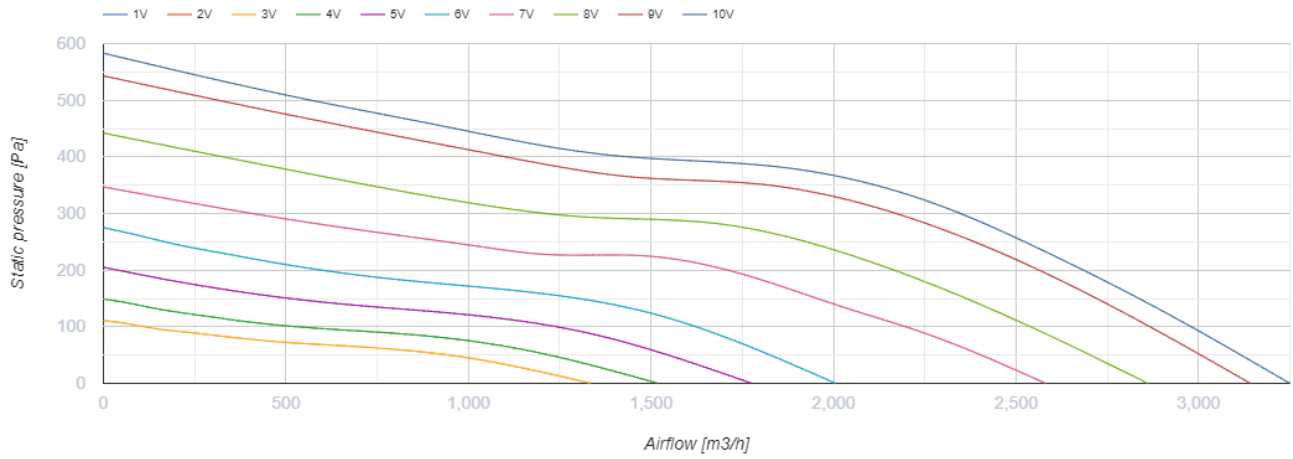
# Boost 315 EC S



Rohrventilatoren in einem Kunststoffgehäuse

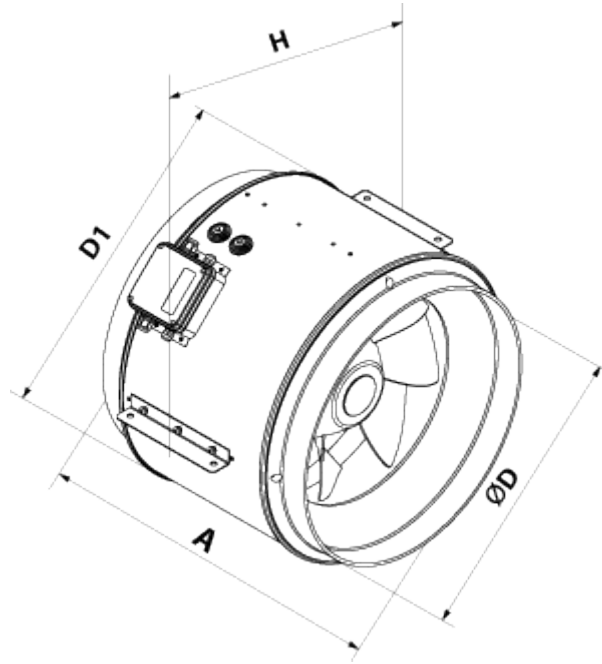
- Max. Förderleistung: 3250
- Schalldruckpegel LpA @ 3 m: 55
- Motortyp: EC
- Laufradtyp: Mixed
- Gehäusematerial: Plastic
- In jeder Position

	Maßeinheit	Boost 315 EC S
Luftkanalgröße	mm	315
Speed	-	1
Versorgungsspannung min	V	230
Versorgungsspannung max	V	230
Frequenz der Netzversorgung	Hz	50/60
Leistung	W	353
Stromaufnahme	A	1.56
Max. Förderleistung	m <sup>3</sup> /h	3250
Schalldruckpegel LpA @ 3 m	dB(A)	55
Fördermitteltemperatur max	°C	55
Fördermitteltemperatur min	°C	-25
Schutzart	-	IPX4
Motorschutzart	-	IP44



## Abmessungen

ØD	ØD1	A	H
313	390	388	450



## Ecodesign

Warenzeichen	Vents
Modell	Boost 315 EC S
Antriebsart	Integrated VSD
Art des Wärmerückgewinnungssystems	Keines
Nennluftvolumenstrom (m <sup>3</sup> /s)	0.522
Nominal external pressure (Pa)	380
Maximum external leakage rates (%)	2.7
Ventilatoreffizienz (%)	57.5
Angabe des Typs	NRVU UVU
Sound power level (dB(A))	75
Elektrische Nenneingangsleistung (kW)	0.352