

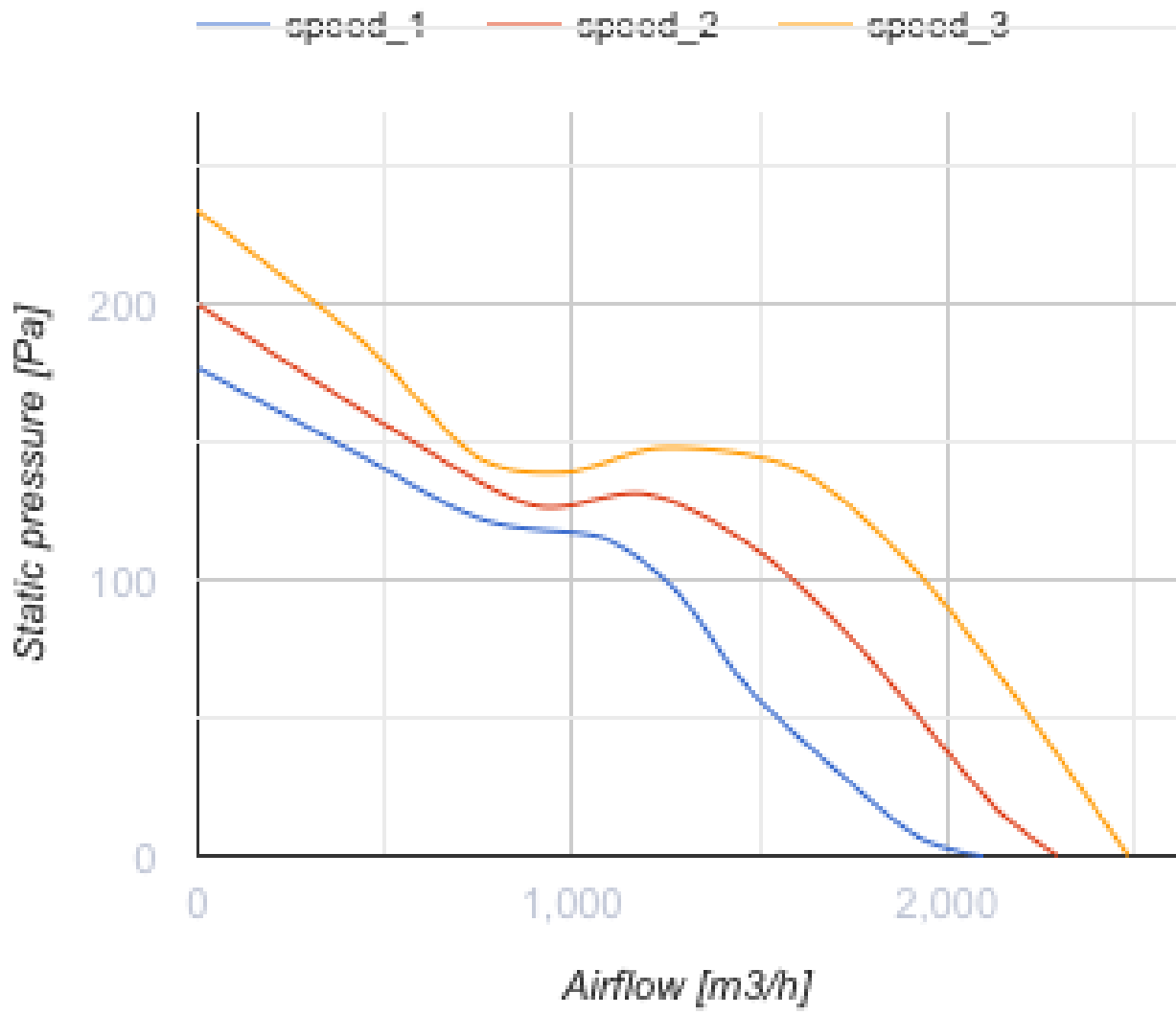
Boost 355

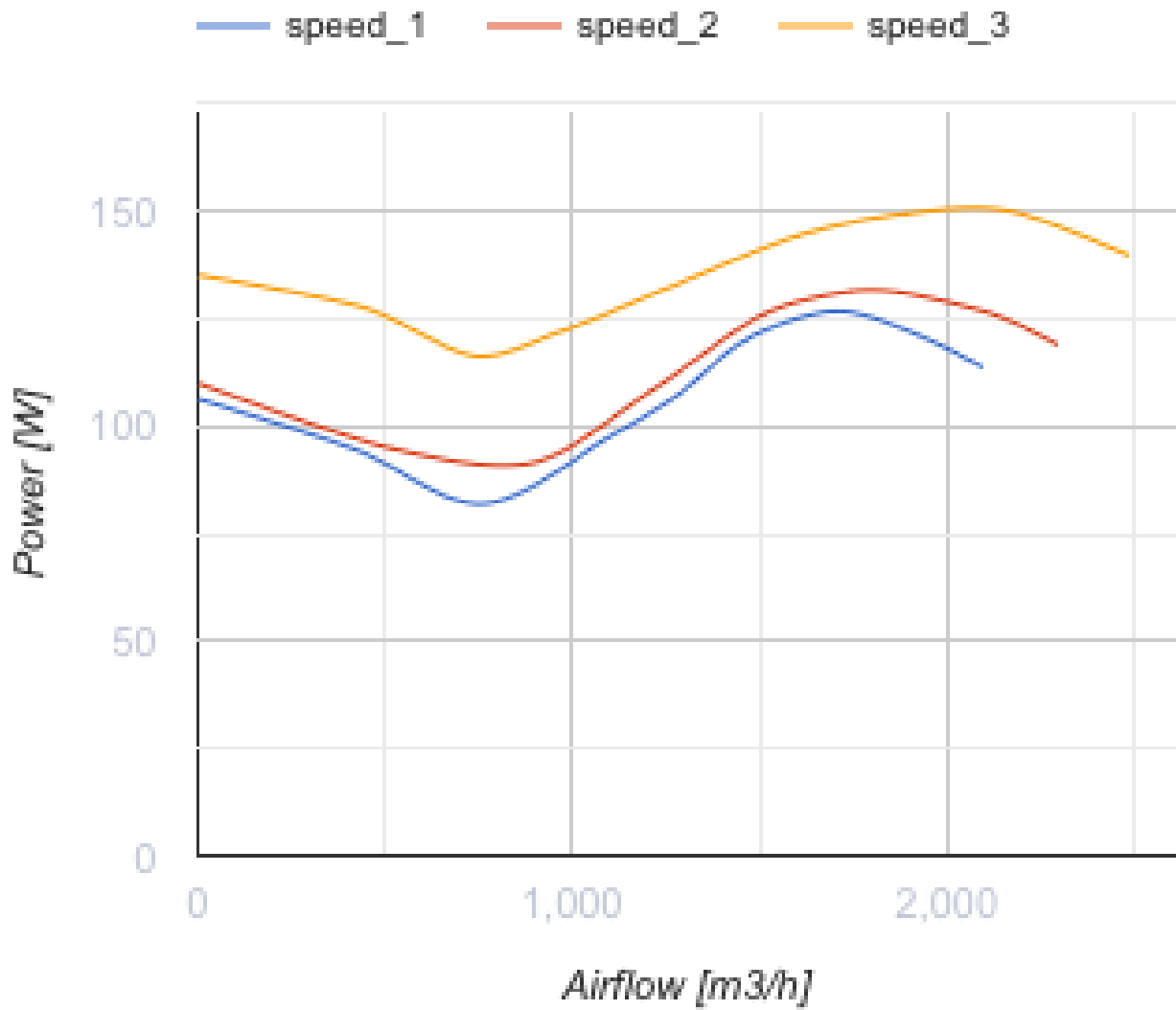


Rohrventilatoren in einem Kunststoffgehäuse

- Max. Förderleistung: 2485
- Schalldruckpegel LpA @ 3 m: 43
- Motortyp: AC
- Laufradtyp: Mixed
- Gehäusematerial: Plastic
- In jeder Position

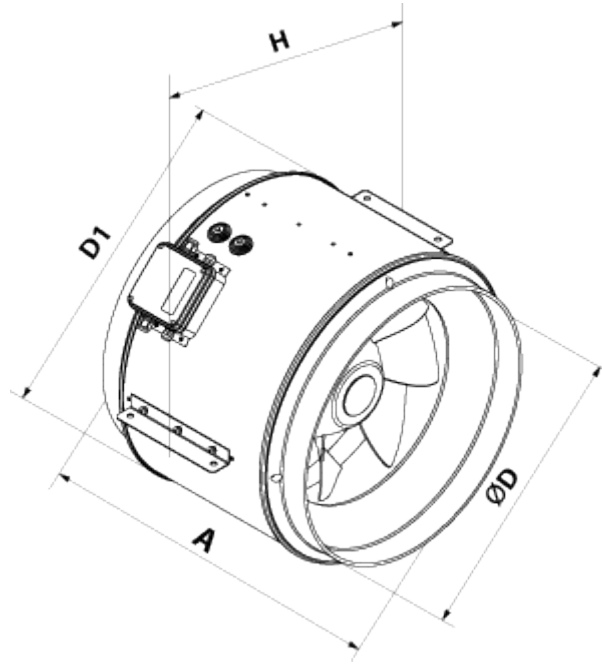
	Maßeinheit	Boost 355		
Luftkanalgröße	mm	355		
Speed	-	1		
Versorgungsspannung min	V	120		
Versorgungsspannung max	V	120		
Frequenz der Netzversorgung	Hz	60		
Leistung	W	126	131	150
Stromaufnahme	A			
Max. Förderleistung	m ³ /h	2090	2296	2485
Schalldruckpegel LpA @ 3 m	dB(A)	38	38	43
Fördermitteltemperatur max	°C	55		
Fördermitteltemperatur min	°C	-25		
Schutzart	-	IPX4		
Motorschutzart	-	IP20		





Abmessungen

ØD	ØD1	A	H
350	390	388	450



Ecodesign

Warenzeichen	Vents
Modell	Boost 355
Antriebsart	Integrated MSD
Art des Wärmerückgewinnungssystems	Keines
Nennluftvolumenstrom (m ³ /s)	0.547
Nominal external pressure (Pa)	100
Maximum external leakage rates (%)	2.7
Ventilatoreffizienz (%)	37.2
Angabe des Typs	NRVU UVU
Sound power level (dB(A))	63
Elektrische Nenneingangsleistung (kW)	0.15